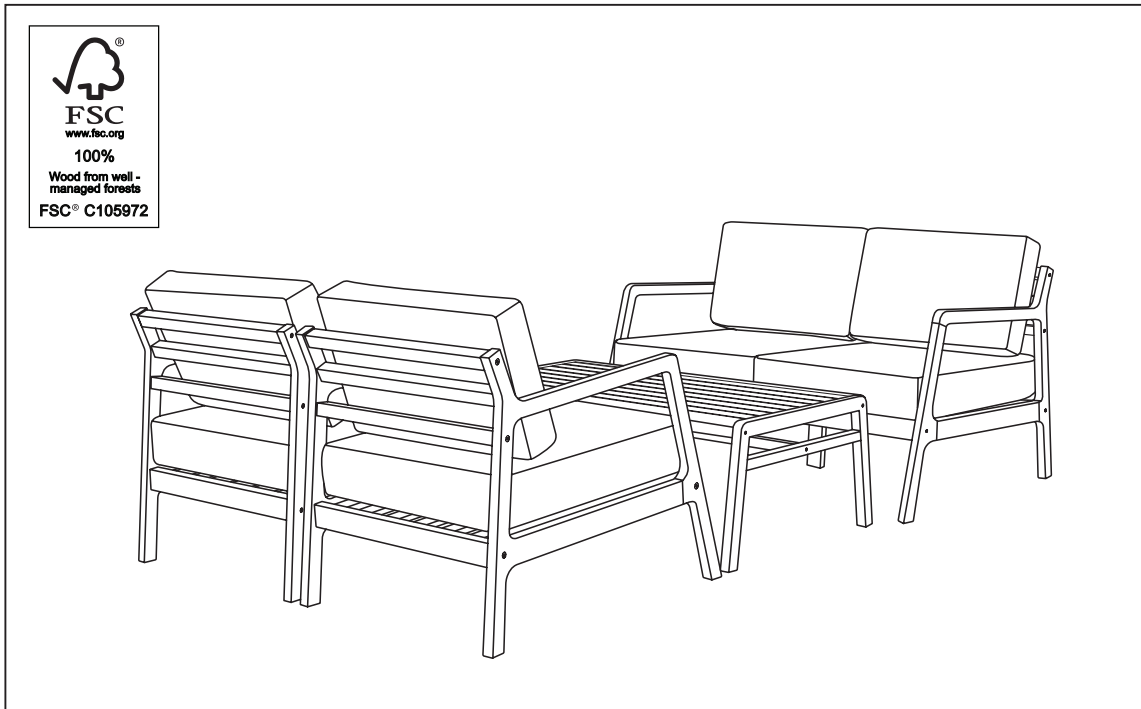


RST Brands® Collection

Asta 4pc seating set

Model: OP-AWSS4-AST



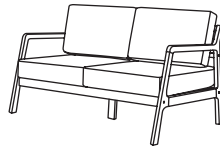
ASSEMBLY INSTRUCTIONS




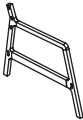

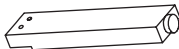
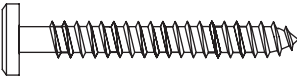

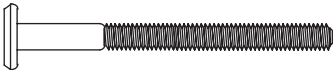

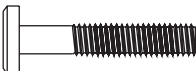
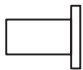

**IMPORTANT, RETAIN FOR FUTURE REFERENCE.
READ CAREFULLY.**

For assistance with assembly or customer service,
call 1-877-924-2090 (English) Monday-Friday, 8 a.m. to 5 p.m. Mountain
Time, North America. Email: customerservice@rstbrands.com or visit
our website at www.rstbrands.com



PARTS LIST

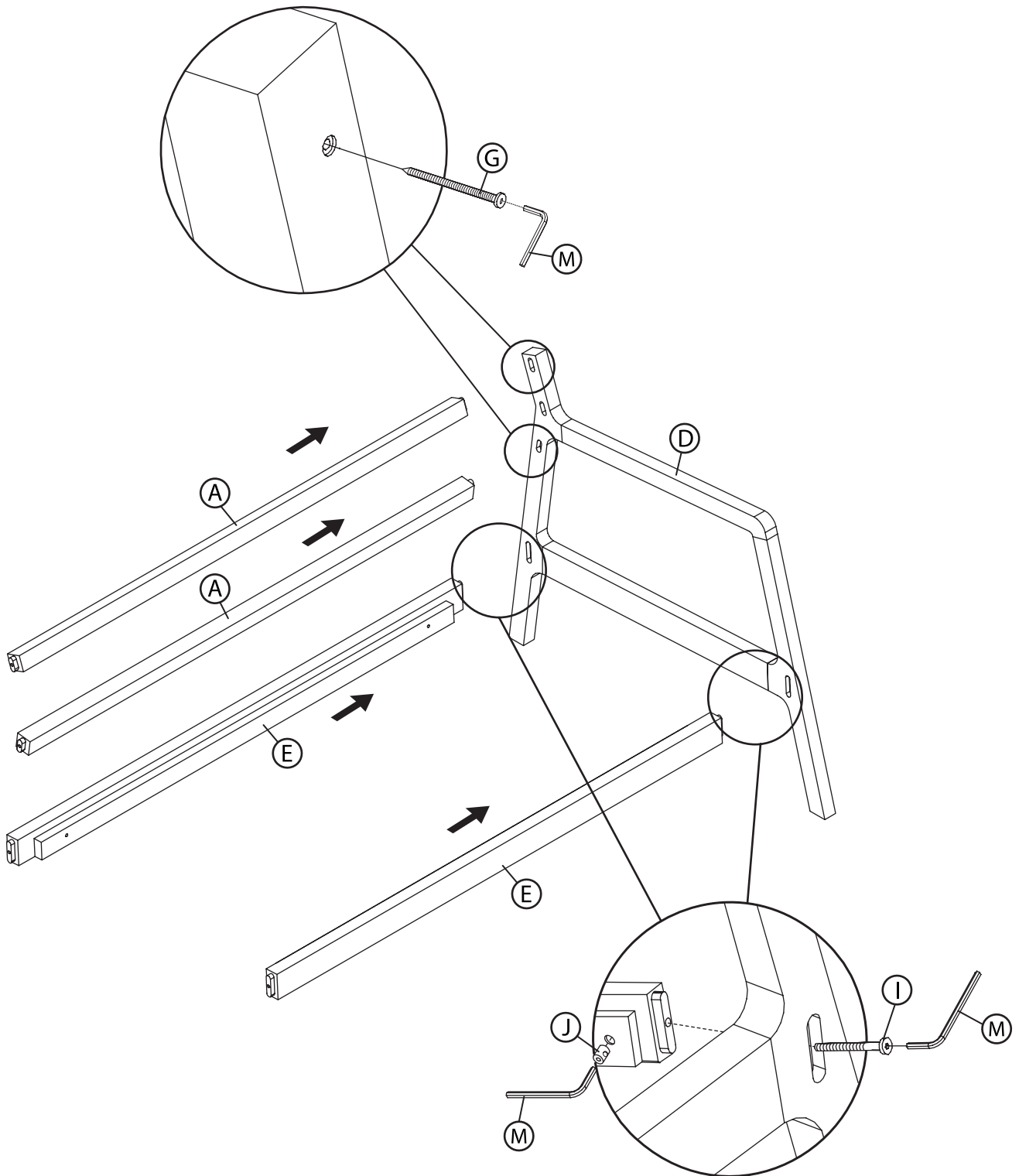


NO	PICTURE	PART DESCRIPTION	QTY.
A		Top and bottom back slat	2
B		Center slat	1
C		Seat	1
D		Arm	2
E		Base rail	2
F		Center support leg	1
G		Screw (M6 x 70)	4
H		Screw (M6 x 35)	4
I		Bolt (M6 x 70)	4
J		Barrel nut	4
K		Bolt (M6 x 35)	4
L		Bolt caps for (M6 x 35)	4
M		Allen wrench	2

Step 1.

ATTACH BACK SLATS AND BASE RAILS TO SOFA ARM

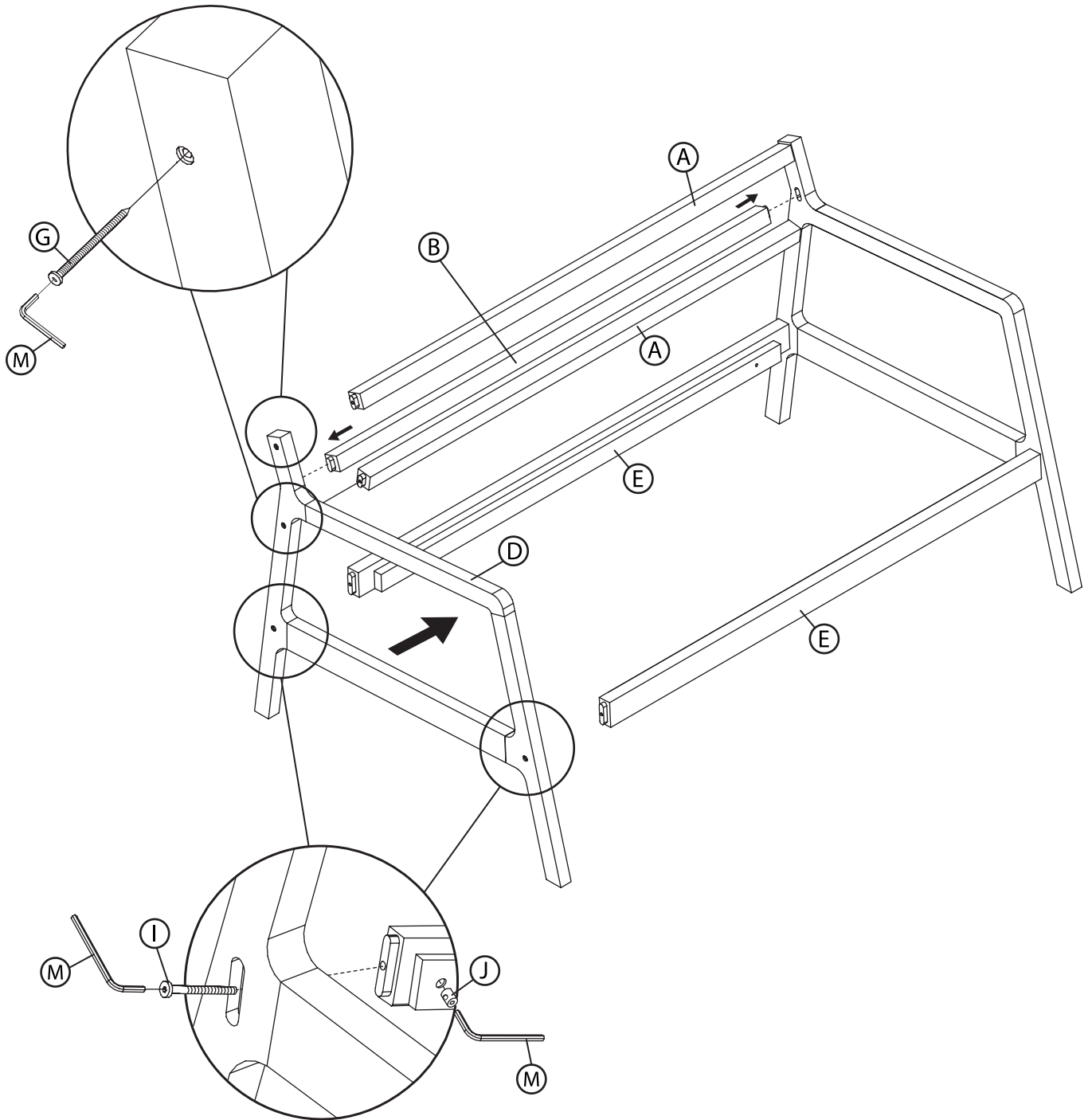
1. Attach top and bottom back slats (A) to the sofa arm (D) using screws (G) and Allen wrench (M).
2. Attach base rails (E) to the sofa arm (D) using bolts (I), barrel nuts (J), and Allen wrenches (M).



Step 2.

INSERT CENTER BACK SLAT AND CONNECT REMAINING SOFA ARM

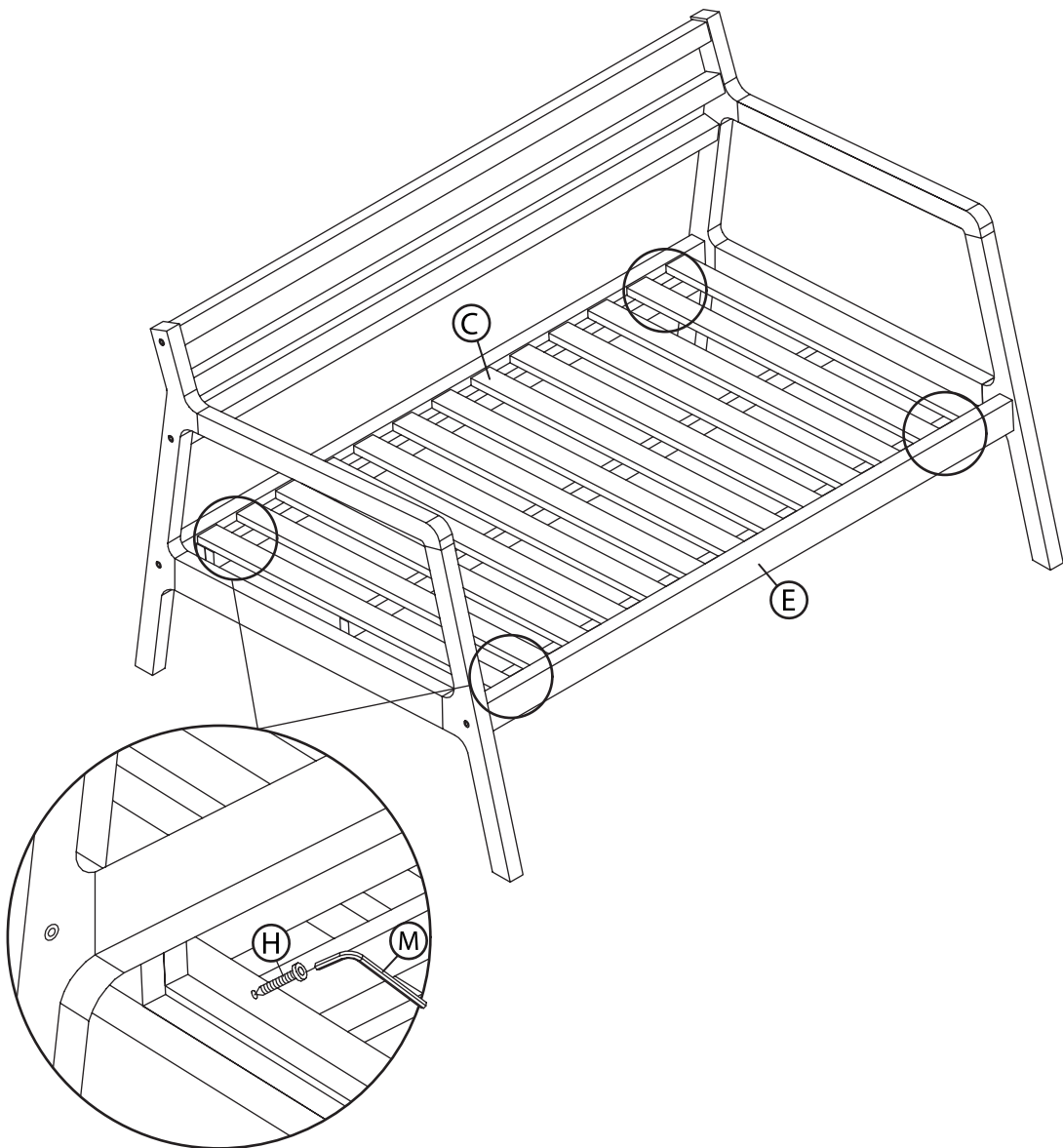
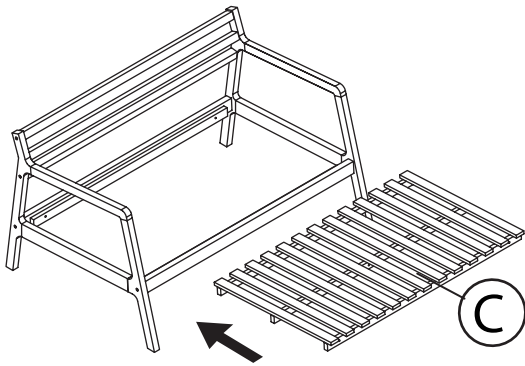
1. Insert the center back slat (B) into the assembled side of the sofa arm (D).
2. Attach remaining sofa arm (D) to the top and bottom back slats (A), the center back support (B), and the base rails (E). Use screws (G), bolts (I), barrel nuts (J), and Allen wrenches (M).



Step 3.

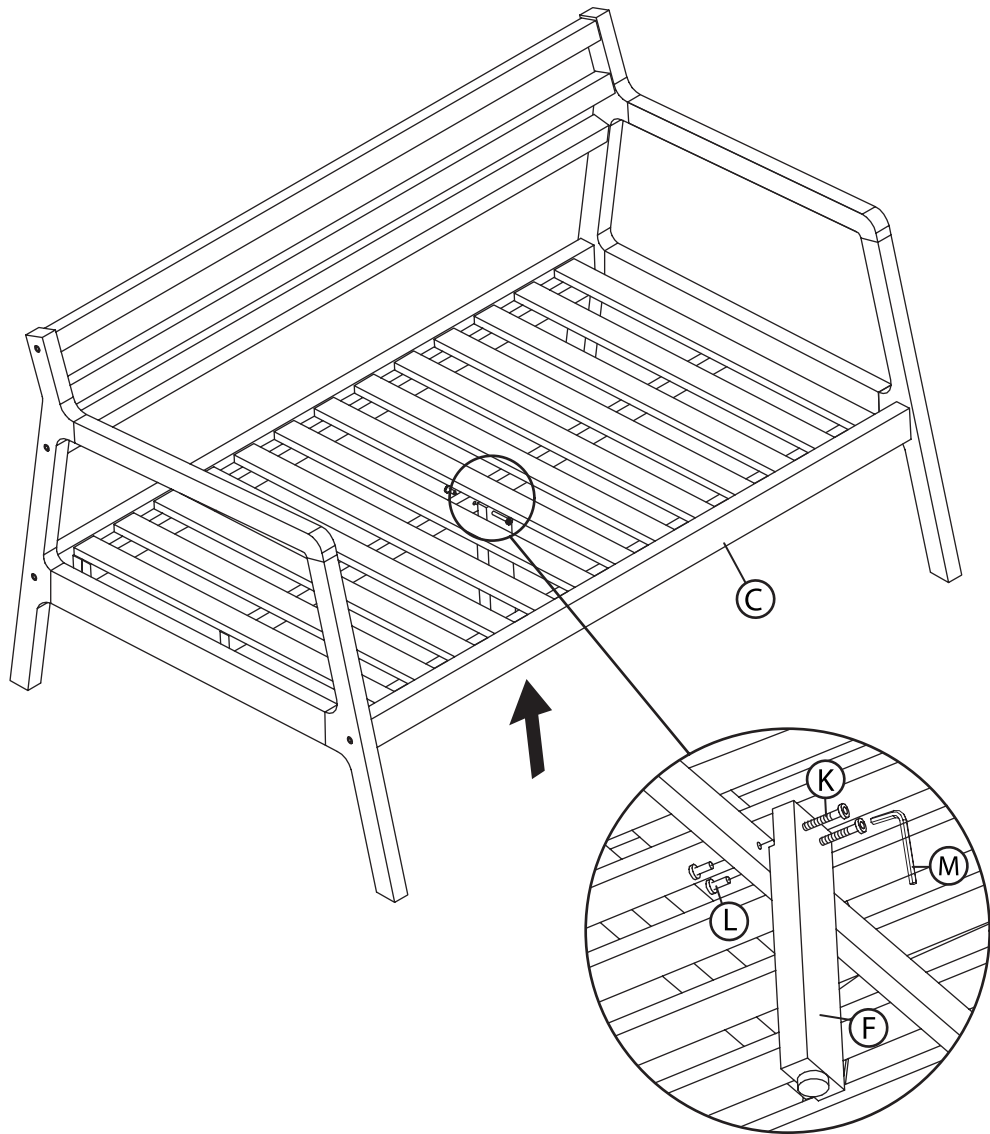
POSITION SEAT AND SECURE TO BASE RAILS

1. Position seat (C) on top of base rails (E).
2. Secure seat (C) to base rails (E) using screws (H) and Allen wrench (M).

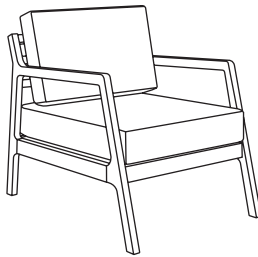




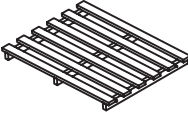
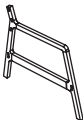

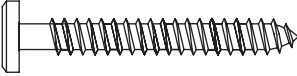




Step 4.

ATTACH CENTER SUPPORT LEG TO SEAT - Attach the center support leg (F) to the sofa seat (C) using bolts (K), bolt caps (L), and Allen wrench (M).



PARTS LIST

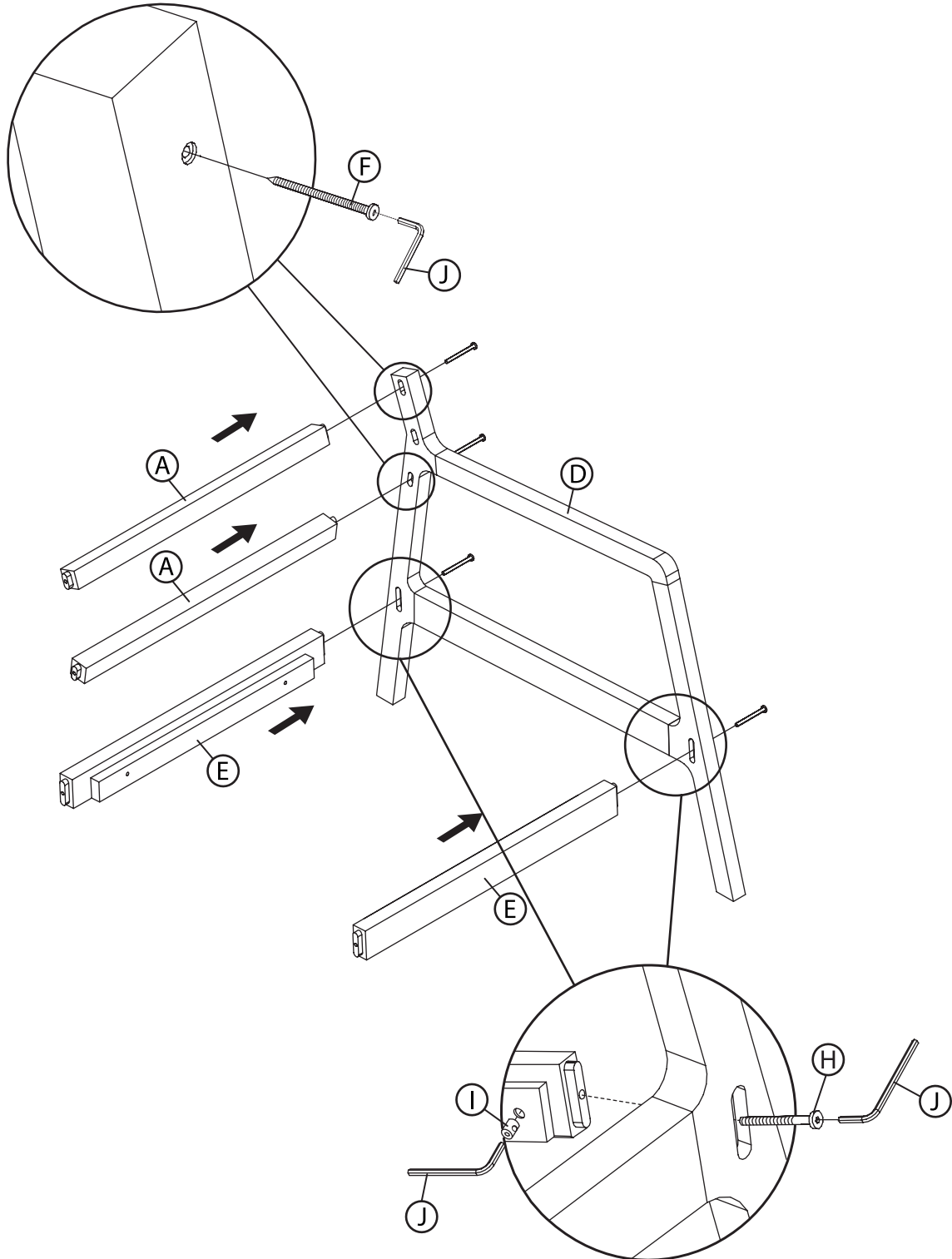


NO	PICTURE	PART DESCRIPTION	QTY.
A		Top and bottom back slat	2
B		Center slat	1
C		Seat	1
D		Arm	2
E		Base rail	2
F		Screw (M6 x 70)	4
G		Screw (M6 x 35)	4
H		Bolt (M6 x 70)	4
I		Barrel nut	4
J		Allen wrench	2

Step 1.

ATTACH BACK SLATS AND BASE RAILS TO CHAIR ARM

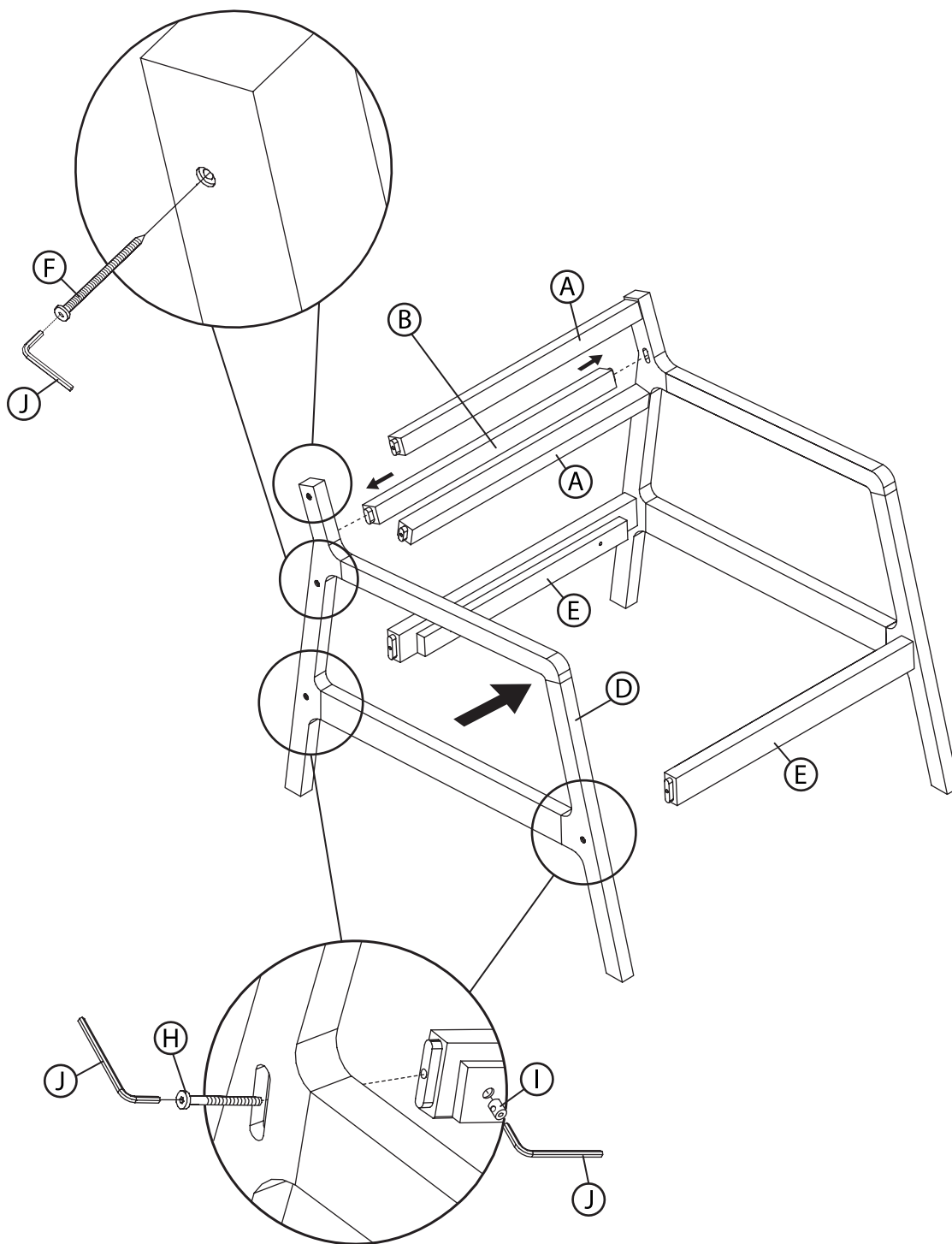
1. Attach top and bottom back slats (A) to the chair arm (D) using screws (F) and Allen wrench (J).
2. Attach base rails (E) to the chair arm (D) using bolts (H), barrel nuts (I), and Allen wrenches (J).



Step 2.

INSERT CENTER BACK SLAT AND CONNECT REMAINING CHAIR ARM

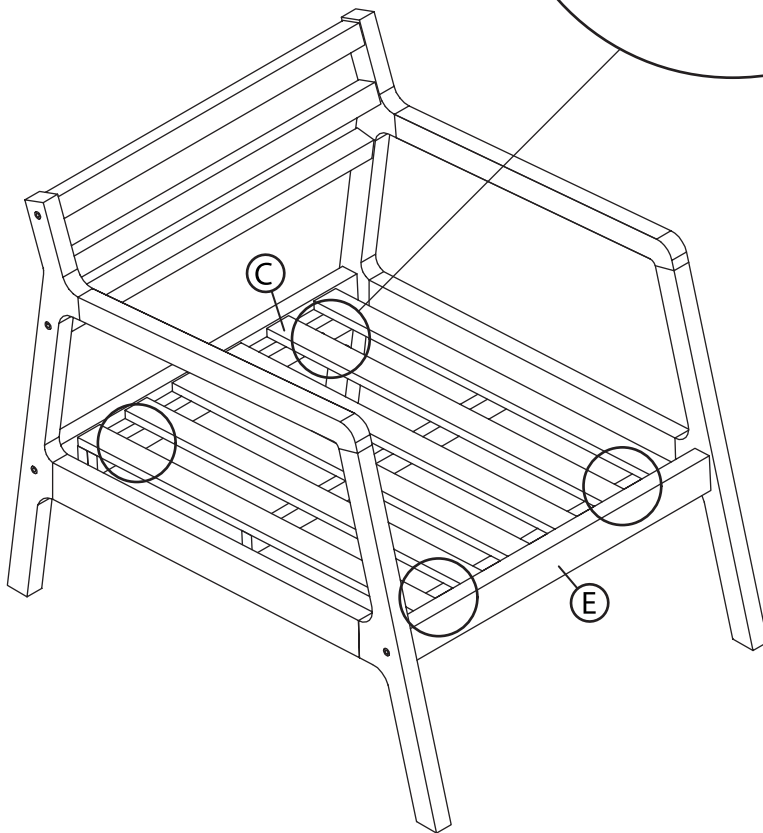
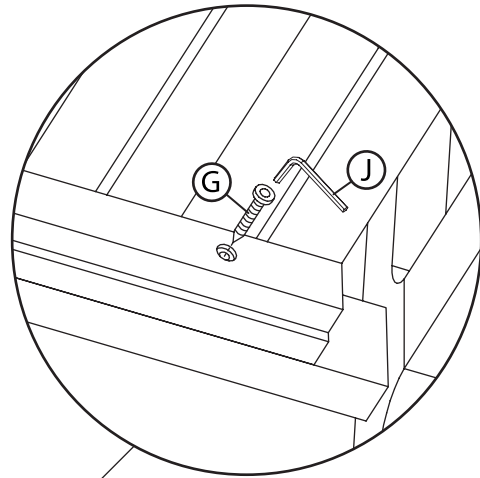
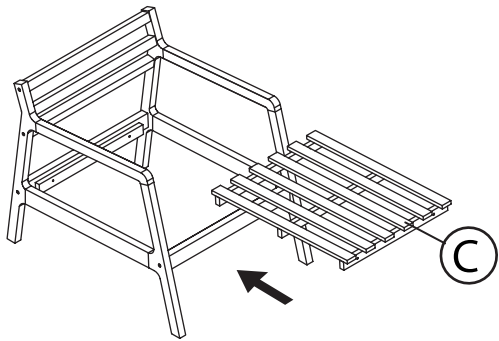
1. Insert the center back slat (B) into the assembled side of the chair arm (D).
2. Attach remaining chair arm (D) to the top and bottom back slats (A), the center back support (B), and the base rails (E). Use screws (F), bolts (H), barrel nuts (I), and Allen wrenches (J).



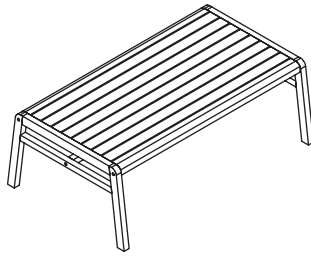
Step 3.

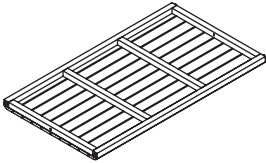
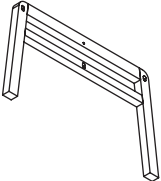


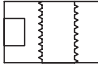


POSITION SEAT AND SECURE TO BASE RAILS

1. Position seat (C) on top of base rails (E).
2. Secure seat (C) to base rails (E) using screws (H) and Allen wrench (M).



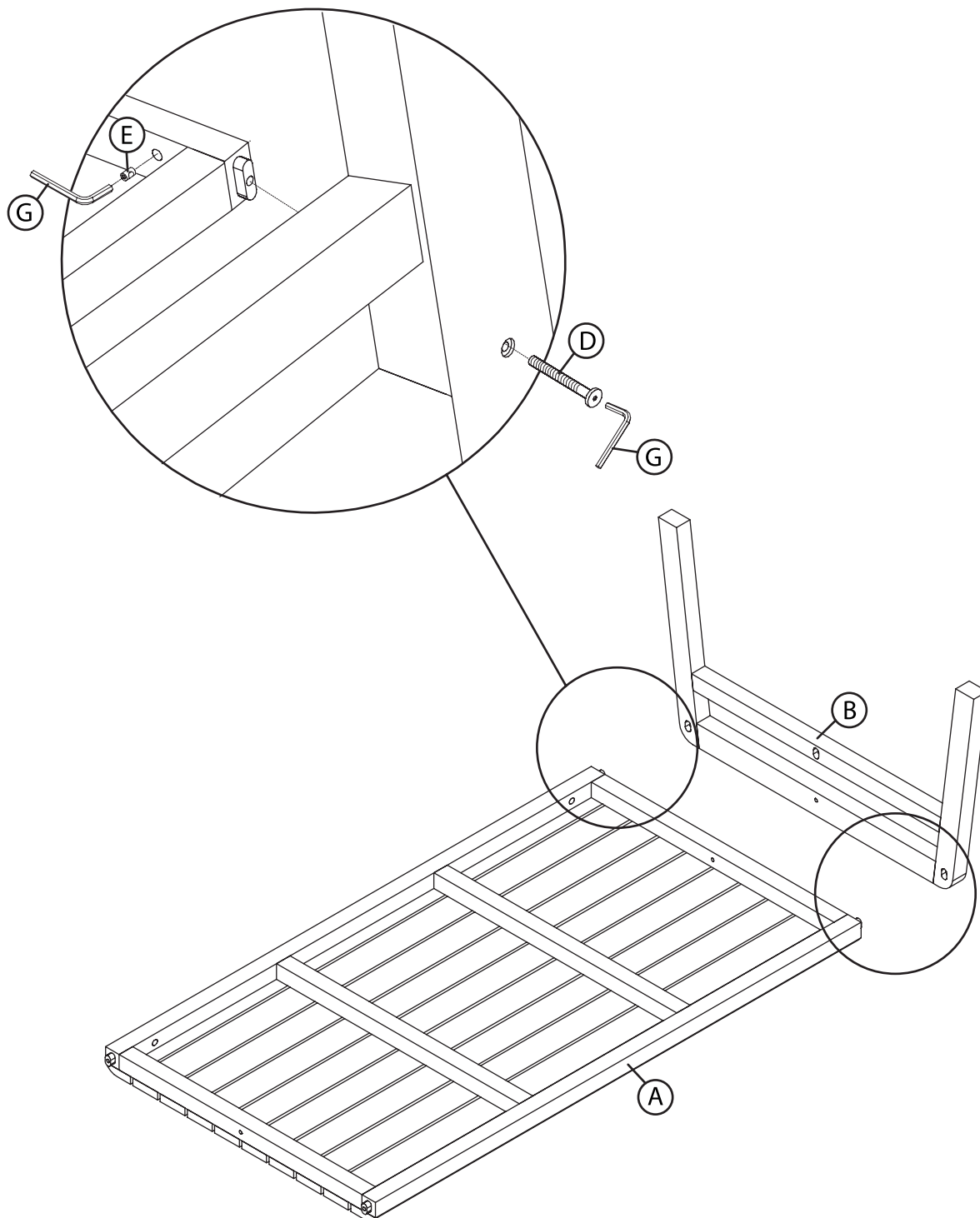
PARTS LIST



NO	PICTURE	PART DESCRIPTION	QTY.
A		Table top	1
B		Leg	2
C		Support rail	1
D		Bolt (M6 x 70)	6
E		Barrel nut	6
		Screw (M6 x 50)	2
		Allen wrench	2

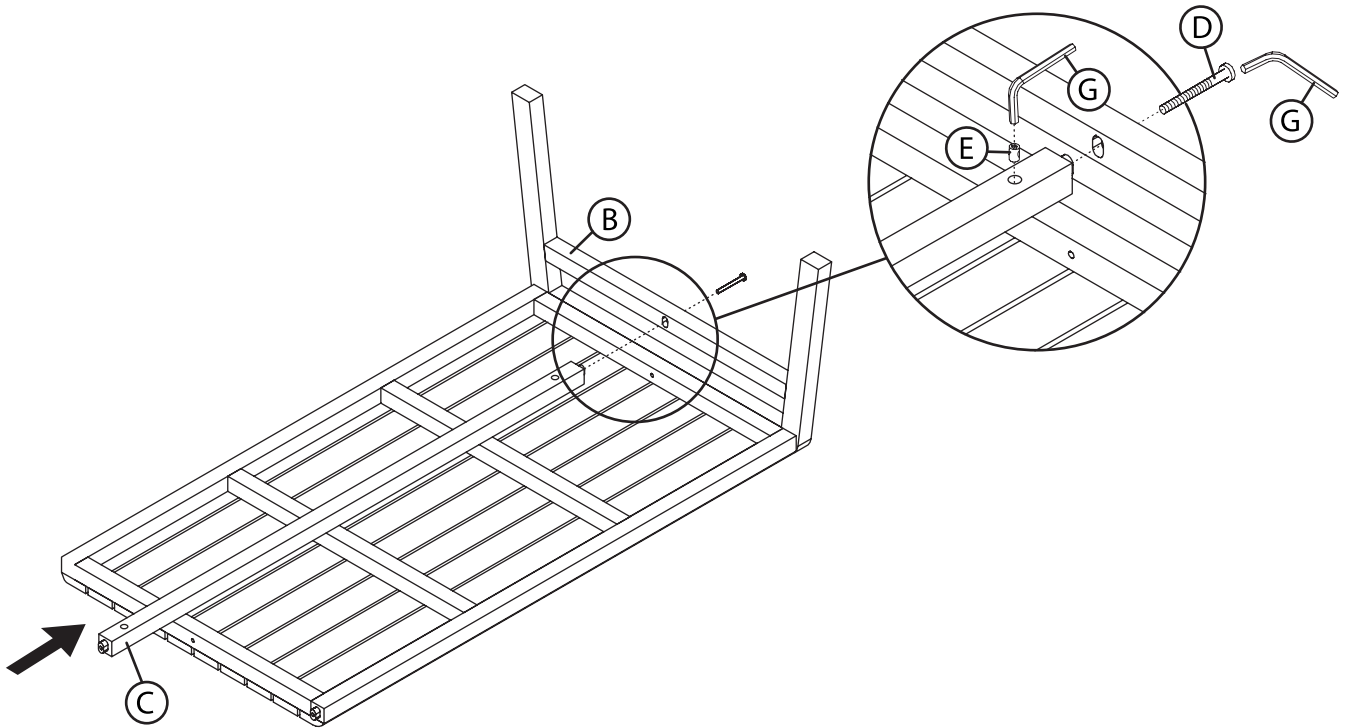
Step 1.

ATTACH TABLE LEG TO TABLE TOP - Attach table leg (B) to the table top (A) using bolts (D), barrel nuts (E), and allen wrenches (G).



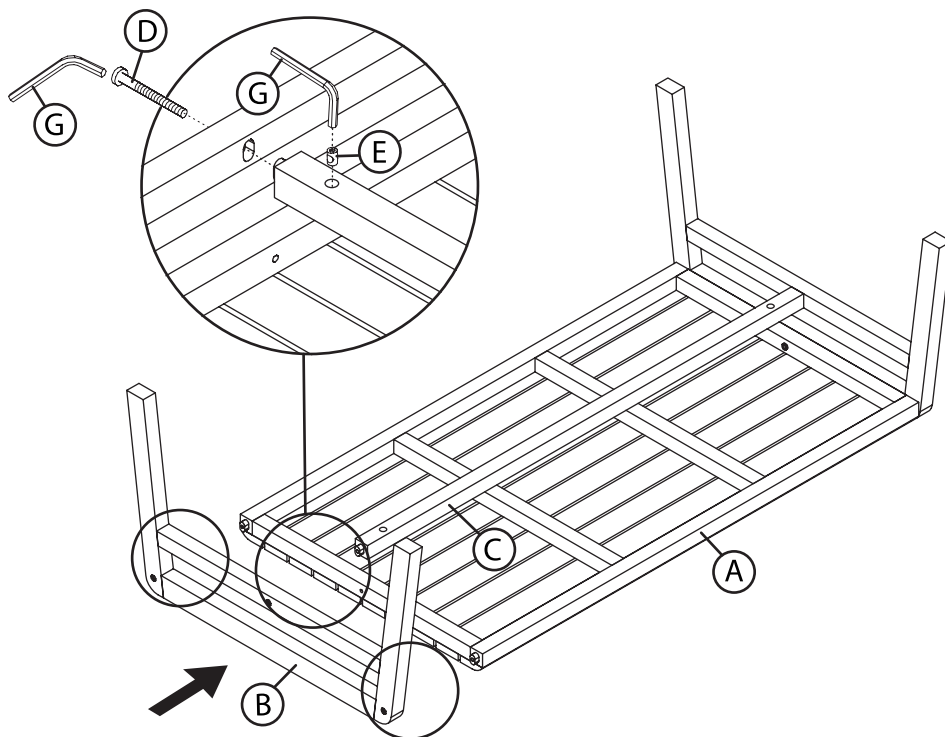
Step 2.

ATTACH SUPPORT RAIL TO TABLE LEG - Attach the support rail (C) to the table leg (B) using bolt (D), barrel nut (E), and Allen wrenches (G).



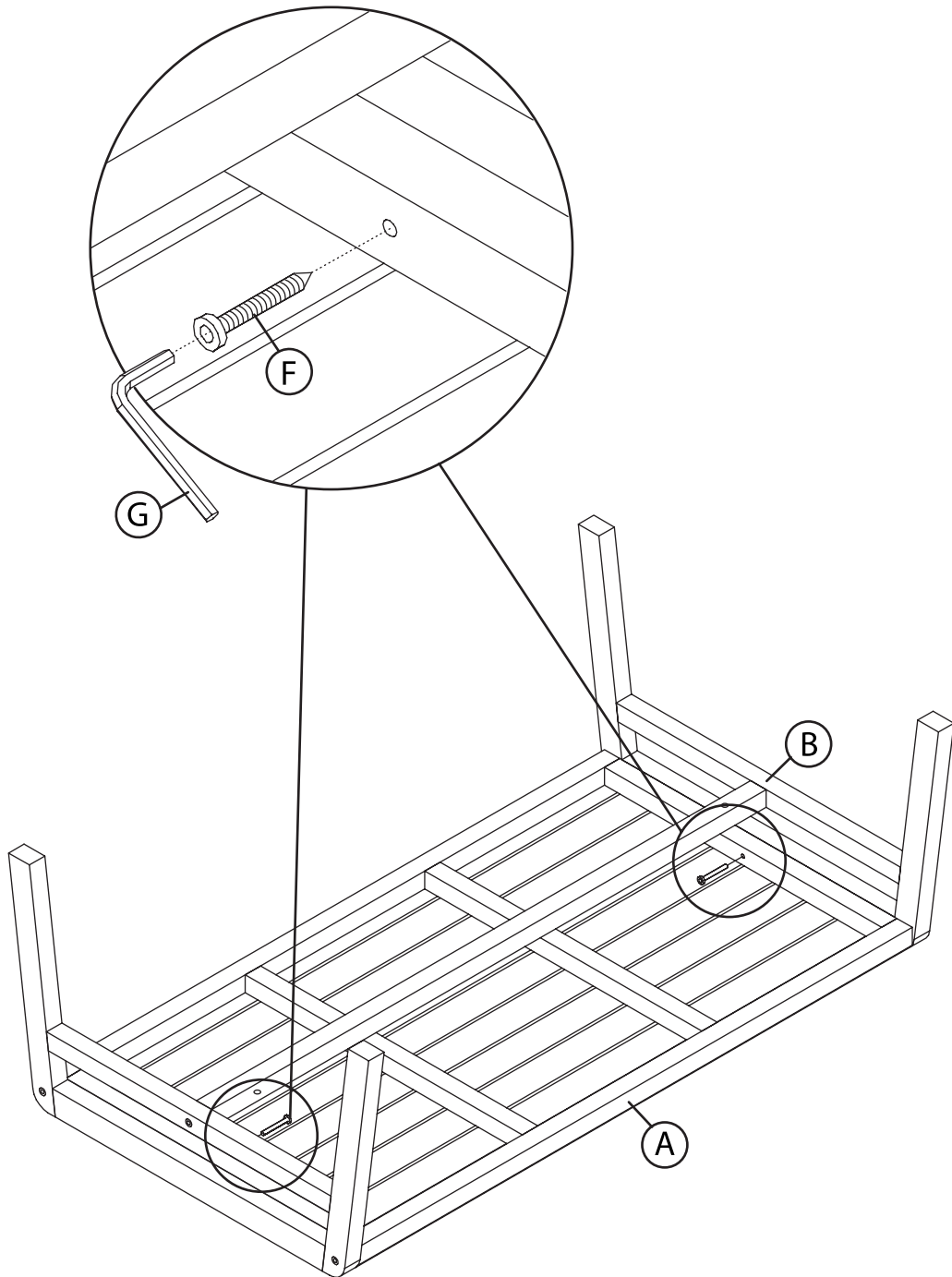
Step 3.

ATTACH REMAINING TABLE LEG AND CONNECT SUPPORT RAIL - Attach the remaining table leg (B) to the table top (A) while connecting support rail (C) to table leg (B). Use bolts (D), barrel nuts (E), and Allen wrenches (G).



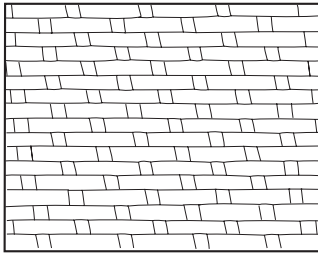
Step 4.

SECURE TABLE TOP TO TABLE LEGS USING SCREWS - Further secure the table top (A) to the table legs (B) using screws (F) and Allen wrench (G).



Care and Maintenance

All outdoor furniture is subject to UV rays and weather elements. In order to keep your furniture as long lasting and vibrant as possible, we advise using furniture covers or storing the furniture when not in use. For more information about the materials used to make our furniture please visit www.rstbrands.com/details-landing



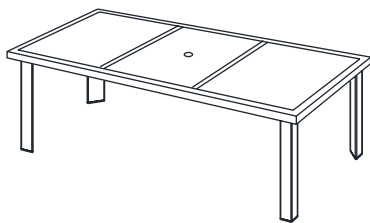
WICKER

Simply washing your wicker with a mild detergent and protecting it as much as possible by covering and or storing it when not in use for long periods of time is sufficient.



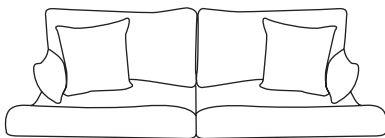
WOOD FRAMES

Make sure all surfaces are protected from heat and liquids. Wipe up spills immediately and do not place furniture next to a heat source such as radiators or fires. All timber surfaces may change color. Spray polishes are best to avoid as they contain silicones which may spoil the surface by building up overtime. Check bolts and screws regularly and tighten when necessary.



STONE TOPS/ TABLE TOPS

Spills should be wiped up quickly to avoid any staining on the surface. Regular cleaning with mild soap and water with a sponge or soft scrub brush is all that is required. Storing or covering your natural stone top when not in use for extended periods of time is recommended.



FABRICS

Wipe off spills with a cloth and water. RST Brands uses Sunbrella® fabrics designed to protect and last for several years. Sunbrella fabrics are treated with a proprietary water and stain repellent. If needed to revive fabrics Glen Raven® recommends 303® Fabric Guard™. For more information visit www.303products.com and follow instructions on the container.

WARRANTY

Welcome to the RST Family

Here at RST Brands® we are committed to your satisfaction by offering you a competitive warranty to ensure all of our products are free from defects, in material and workmanships, to the original purchaser for a period of one year from the date of your purchase.

How it Works

We are happy to furnish a replacement at no cost to you in the case we determine a component to be defective. While our warranty applies to conditions of normal use, it does not apply to defects or damage resulting from intentional or accidental damage, outdoor use, negligence, or unreasonable use.

Here to Help

Please immediately report any defect to RST by calling (877) 924-2090 or send an email to t@rst-brands.com. Have your receipt and order number handy for our team of customer service professionals that will be eager to assist you.

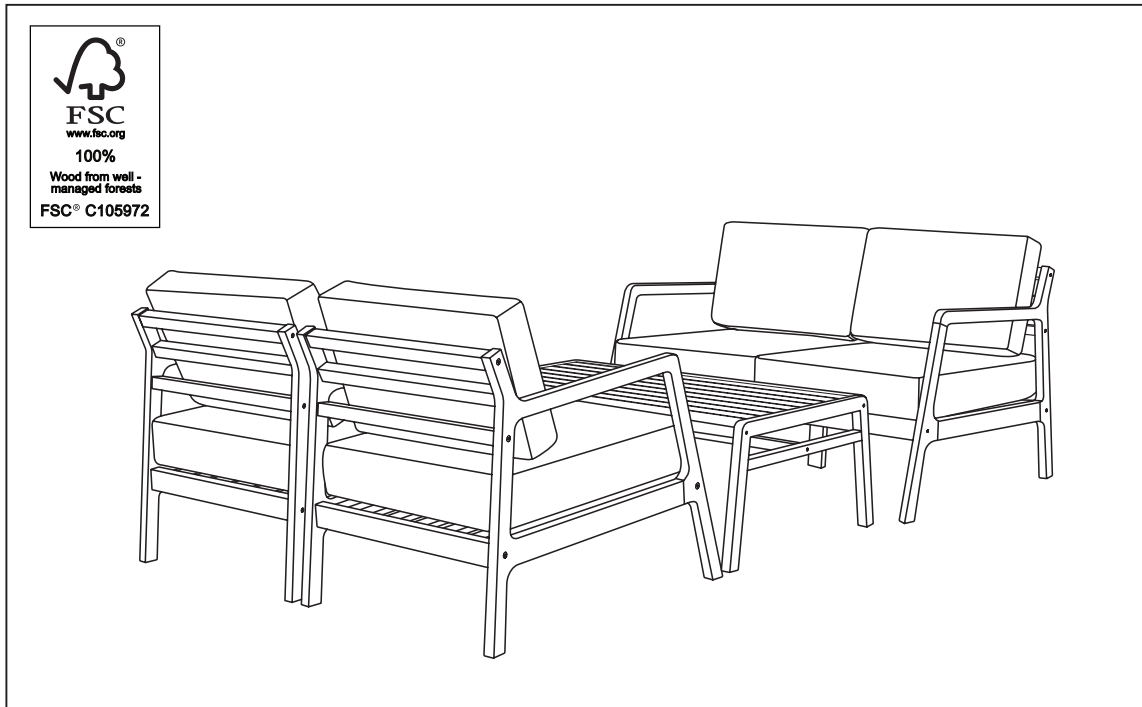
For assistance with assembly or customer service, call 1-877-924-2090 (English) Monday-Friday, 8 a.m. to 5 p.m. Mountain Time, North America. Email: customerservice@rstbrands.com or visit our website at www.rstbrands.com

rst[®]
B R A N D S

RST Brands® Collection

Ensemble de 4 pièces Asta

Modèle: OP-AWSS4-AST



INSTRUCTION D'ASSEMBLAGE

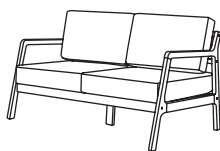
IMPORTANT, À CONSERVER À TITRE DE RÉFÉRENCE. À LIRE ATTENTIVEMENT.

Pour de l'aide à l'assemblage ou le service à la clientèle, composez le 1-877-924-2090 (Anglais) Lundi - Vendredi 8 heures - 17 heures, heure des Rocheuses, en Amérique du Nord.

Email: customerservice@rstbrands.com ou visitez notre site Web à rstbrands.com



LISTE DES PIÈCES

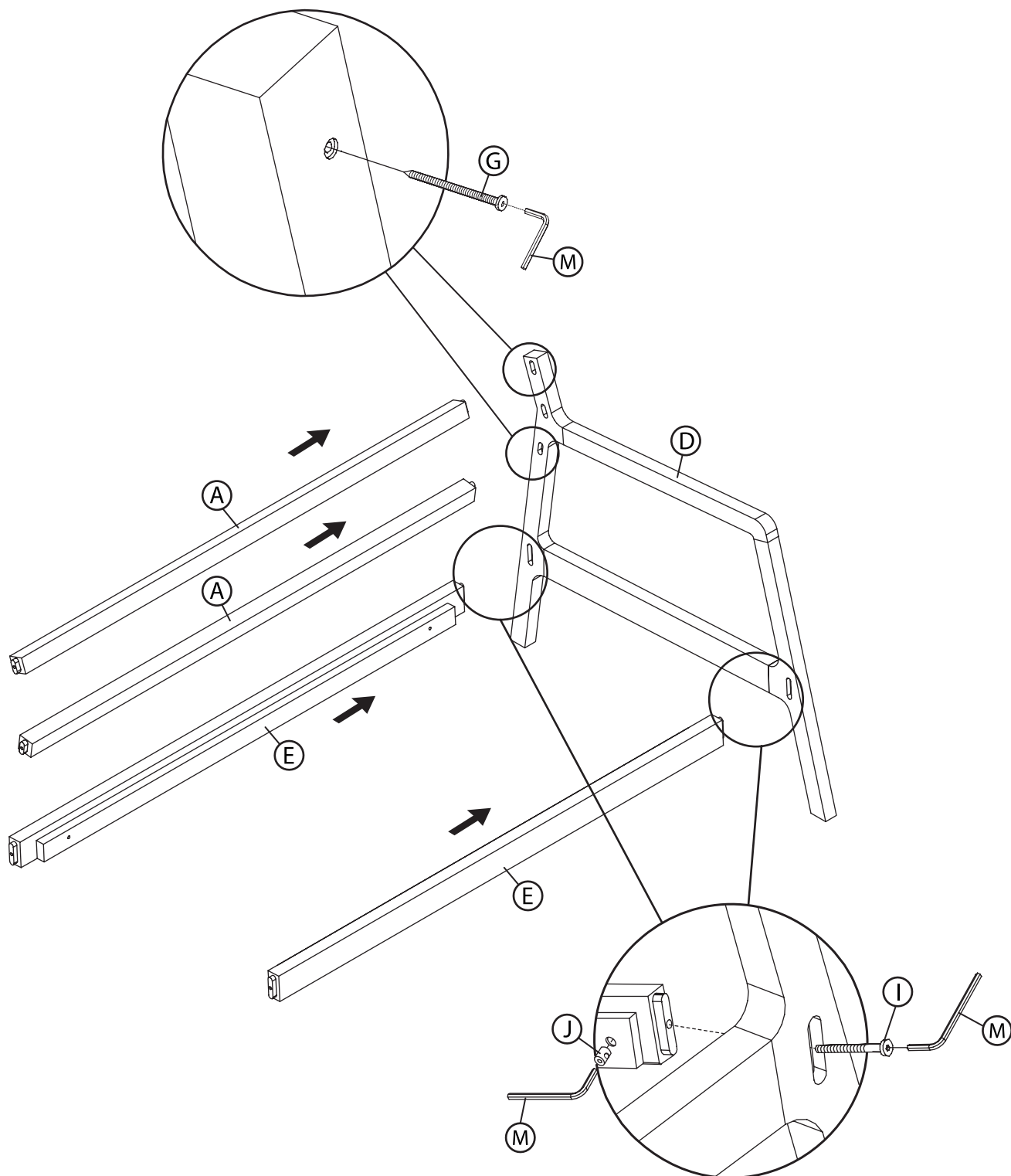


NO	IMAGE	RÉFÉRENCE DESCRIPTION	QTÉ
A		Latte arrière supérieure et inférieure	2
B		Latte centrale	1
C		Siège	1
D		Bras	2
E		Rail de base	2
F		Pied de support central	1
G		Vis (M6 x 70)	4
H		Vis (M6 x 35)	4
I		Boulon (M6 x 70)	4
J		Écrous à barillet	4
K		Boulon (M6 x 35)	4
L		Bouchons de boulons (M6 x 35)	4
M		Clé Allen	2

Étape 1.

FIXEZ LES LATTES ARRIÈRE ET LES RAILS DE BASE AU BRAS DU CANAPÉ

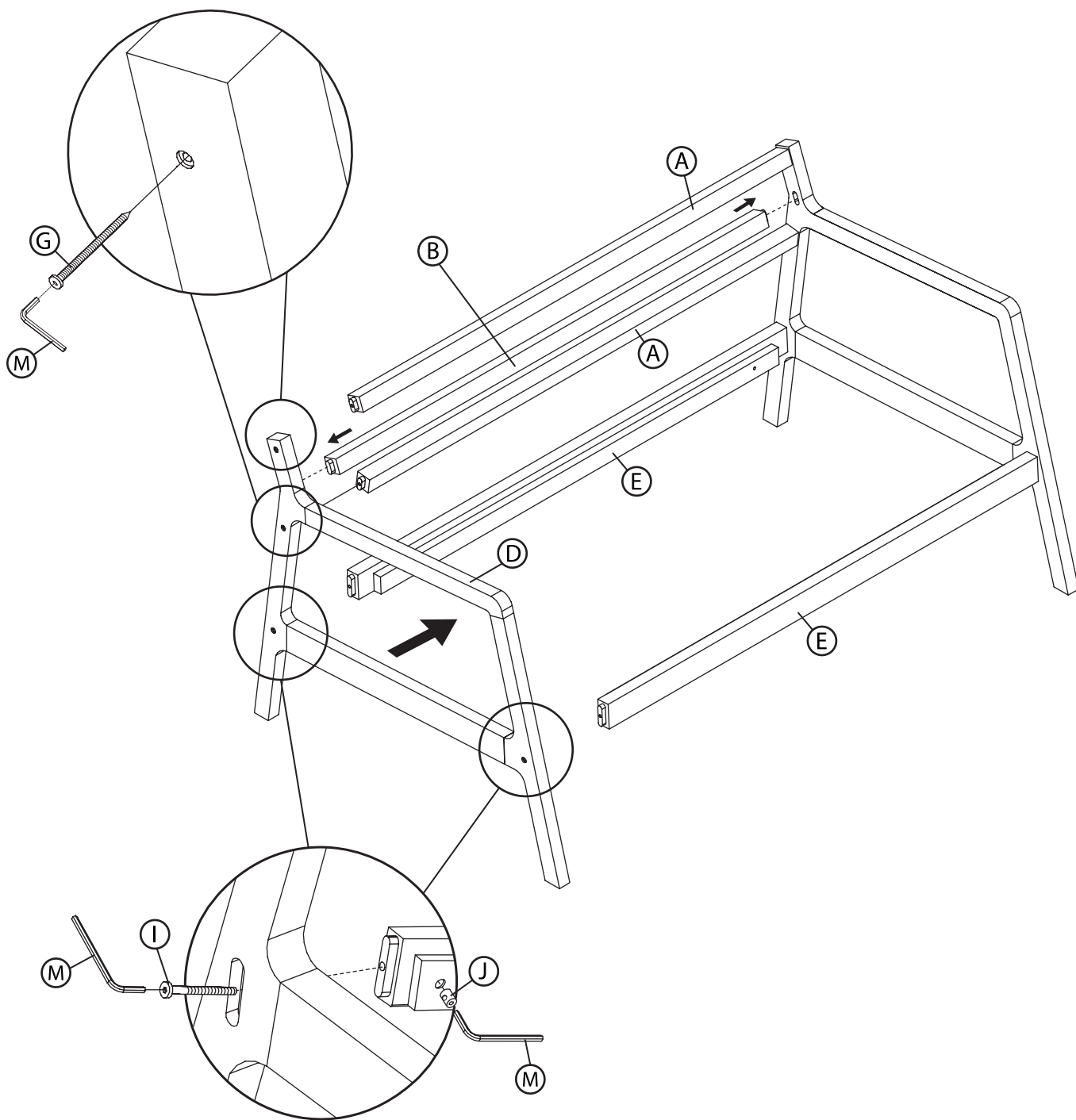
1. Fixez les lattes arrière supérieures et inférieures (A) au bras du canapé (D) à l'aide de vis (G) et d'une clé Allen (M).
2. Fixez les rails de base (E) au bras du canapé (D) à l'aide de boulons (I), d'écrous cylindriques (J) et de clés Allen (M).



Étape 2.

INSÉREZ LA LATTE ARRIÈRE CENTRALE ET CONNECTEZ LE BRAS DE CANAPÉ RESTANT

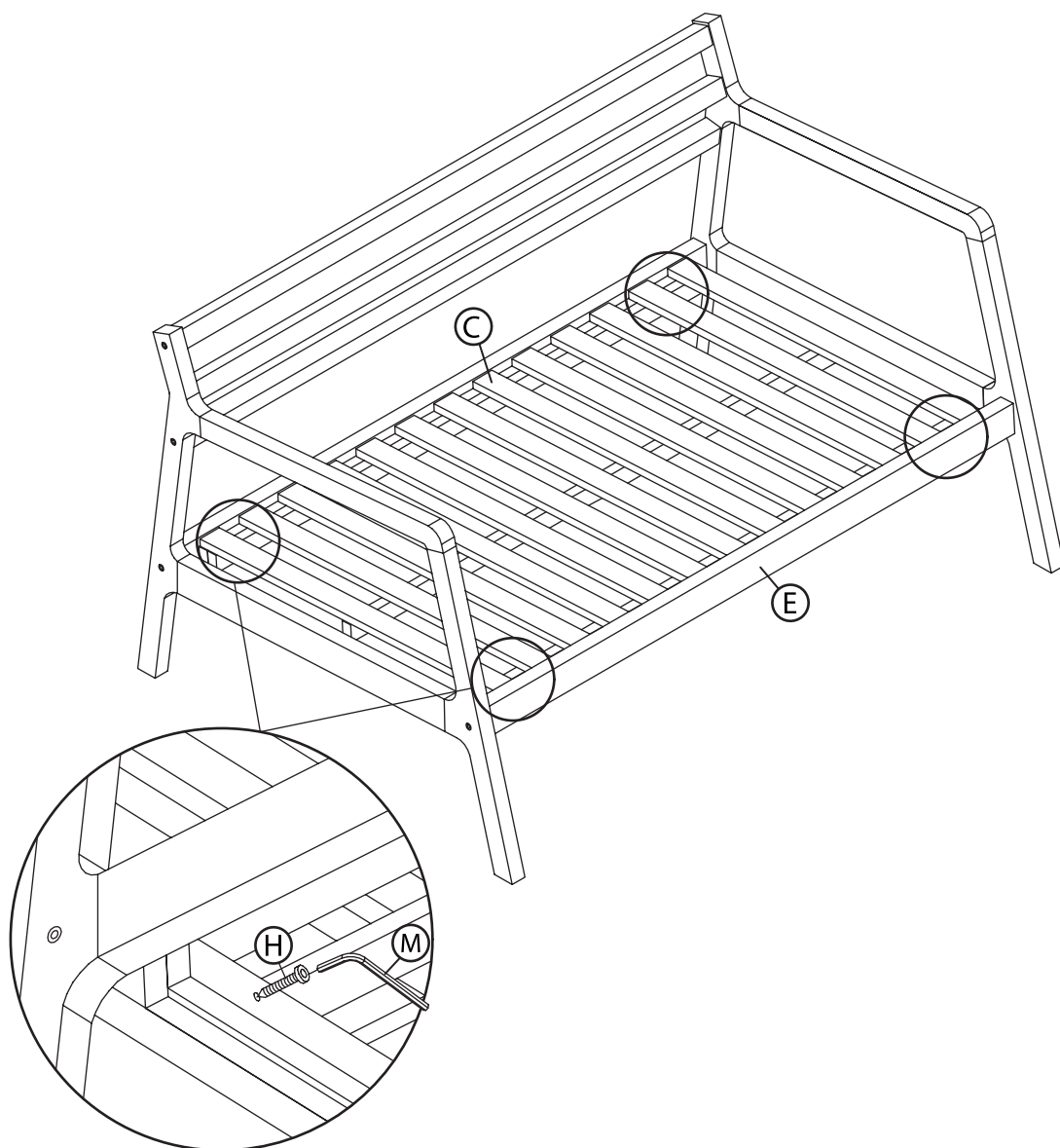
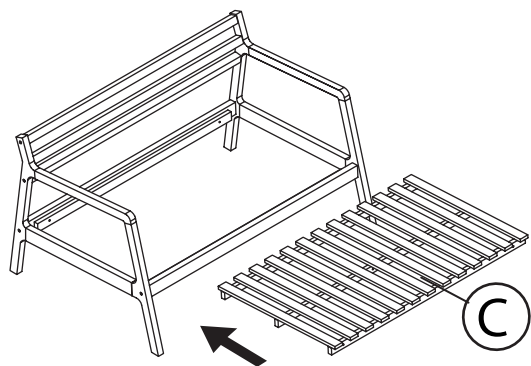
1. Insérez la latte centrale arrière (B) dans le côté assemblé du bras du canapé (D).
2. Fixez le bras de canapé restant (D) aux lattes arrière supérieures et inférieures (A), au support central arrière (B) et aux rails de base (E). Utilisez des vis (G), des boulons (I), des boulons (J), des écrous à barillet (J) et des clés Allen (M).



Étape 3.

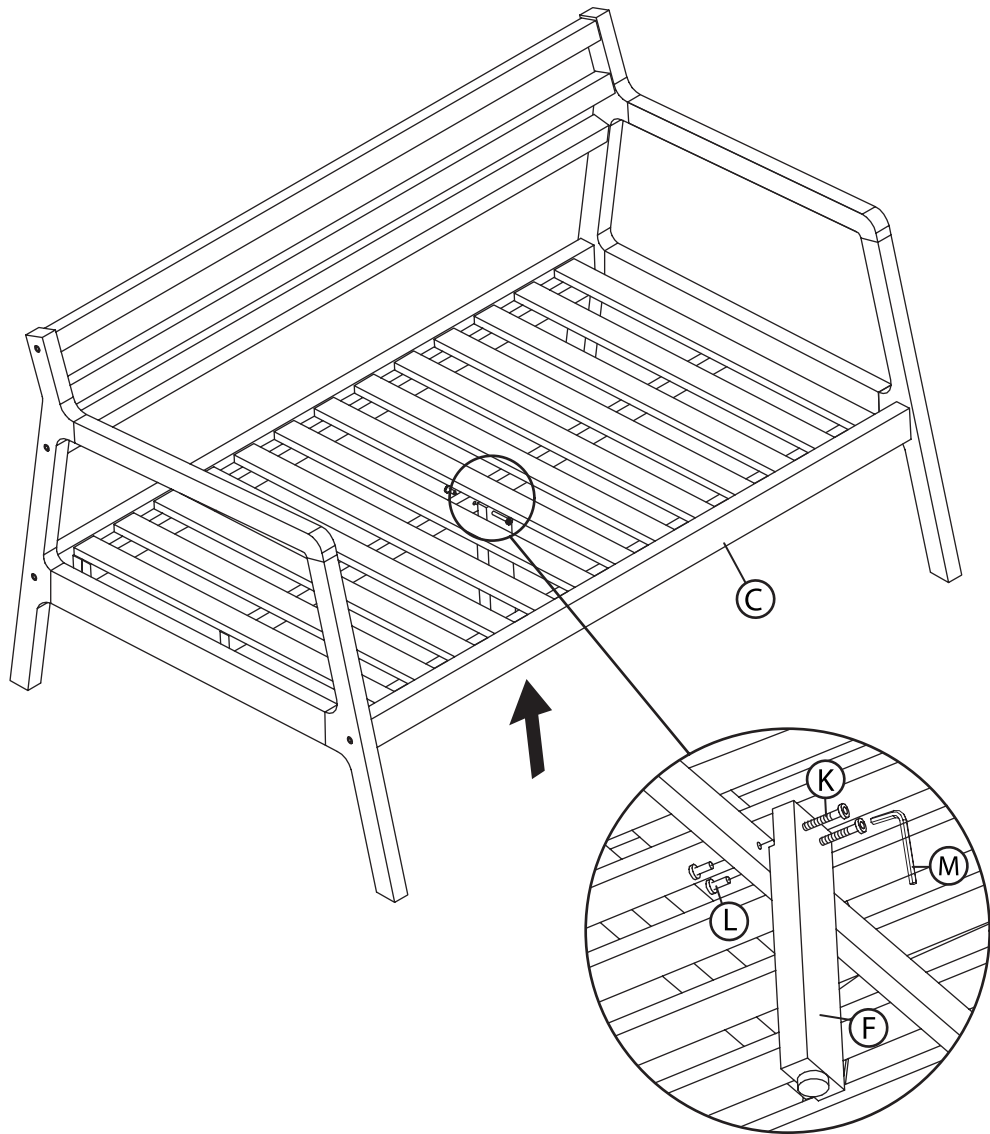
POSITIONNEZ LE SIÈGE ET FIXEZ-LE AUX RAILS DE BASE

1. Positionnez le siège (C) sur le dessus des rails de base (E).
2. Fixez le siège (C) aux rails de base (E) à l'aide des vis (H) et de la clé Allen (M).

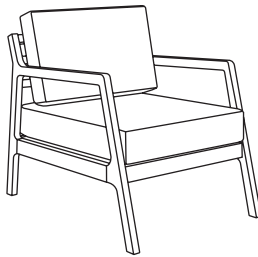




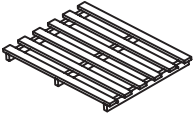
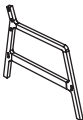

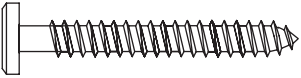




Étape 4.

FIXEZ LA JAMBE DE SUPPORT CENTRALE AU SIÈGE - Fixez le pied de support central (F) au siège de canapé (C) à l'aide de boulons (K), de bouchons de boulons (L) et d'une clé Allen (M).



LISTE DES PIÈCES

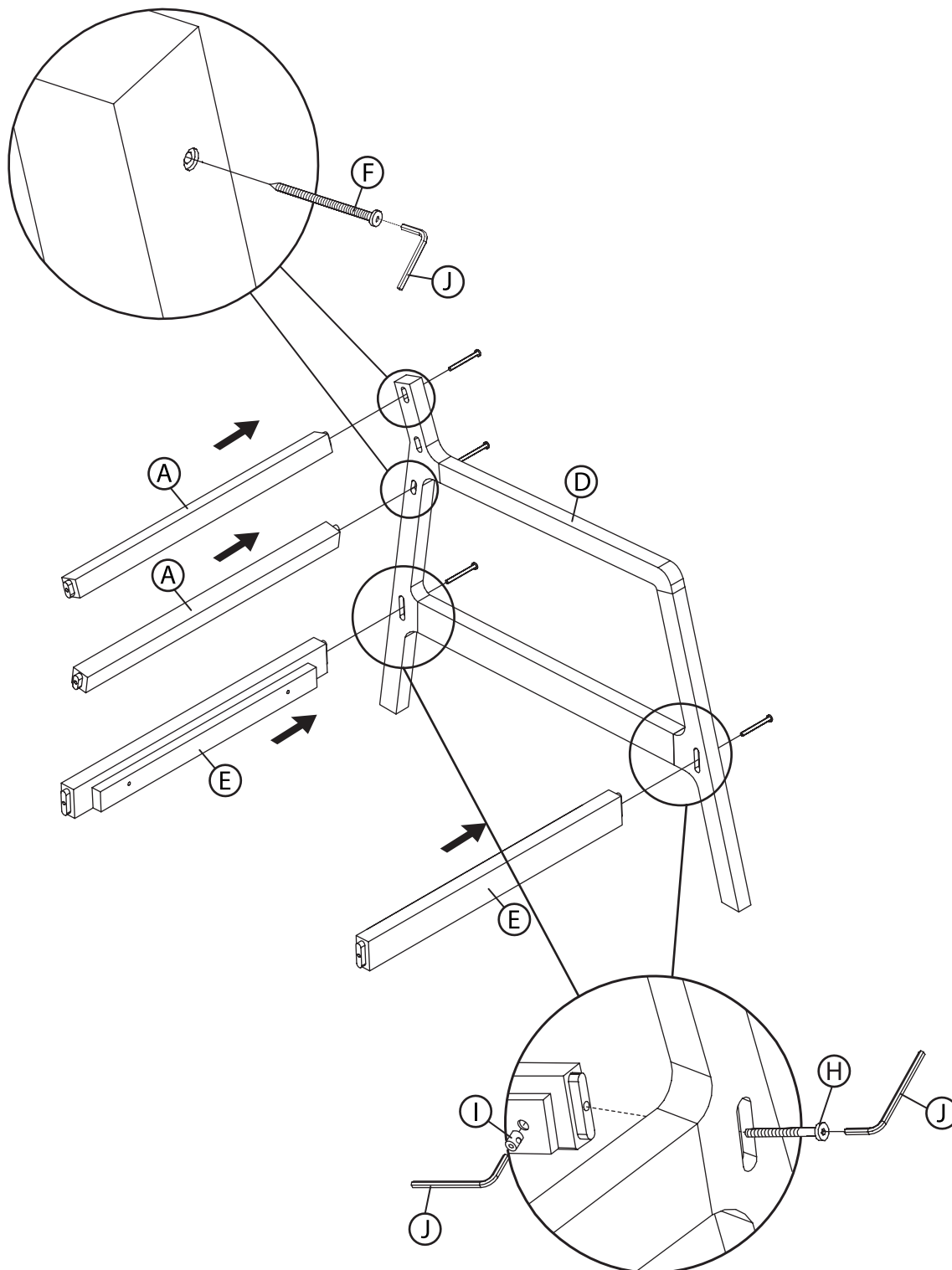


NO	IMAGE	RÉFÉRENCE DESCRIPTION	QTÉ
A		Latte arrière supérieure et inférieure	2
B		Latte centrale	1
C		Siège	1
D		Bras	2
E		Rail de base	2
F		Vis (M6 x 70)	4
G		Vis (M6 x 35)	4
H		Boulon (M6 x 70)	4
I		Écrous à barillet	4
J		Clé Allen	2

Étape 1.

FIXEZ LES LATTES ARRIÈRE ET LES RAILS DE BASE AU BRAS DE LA CHAISE

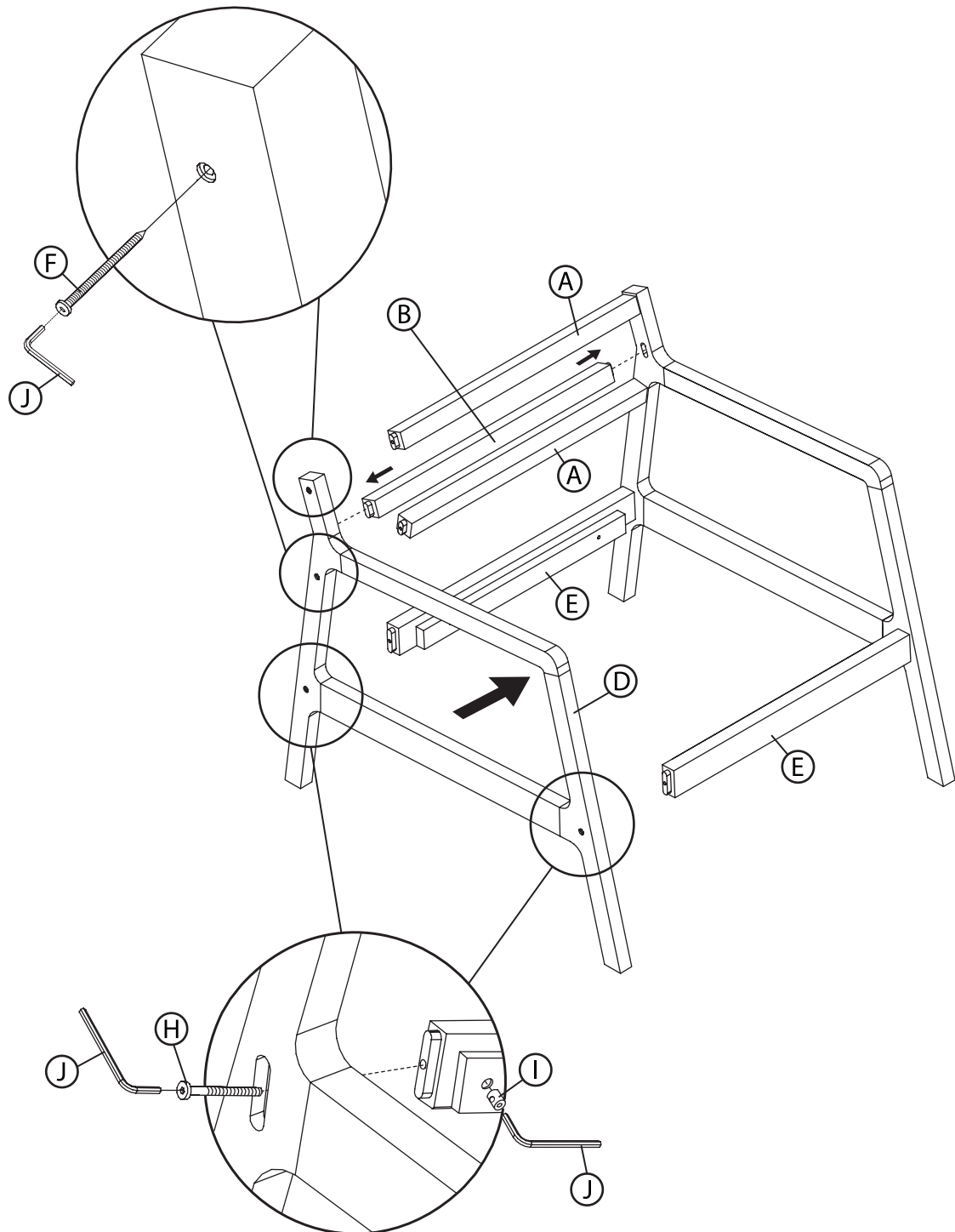
1. Fixez les lattes arrière supérieures et inférieures (A) au bras du chaise (D) à l'aide des vis (F) et d'une clé Allen (J).
2. Fixez les rails de base (E) au bras du chaise (D) à l'aide de boulons (H), d'écrous cylindriques (I) et de clés Allen (J).



Étape 2.

INSÉREZ LA LATTE CENTRALE ARRIÈRE ET CONNECTEZ LE BRAS RESTANT DE LA CHAISE

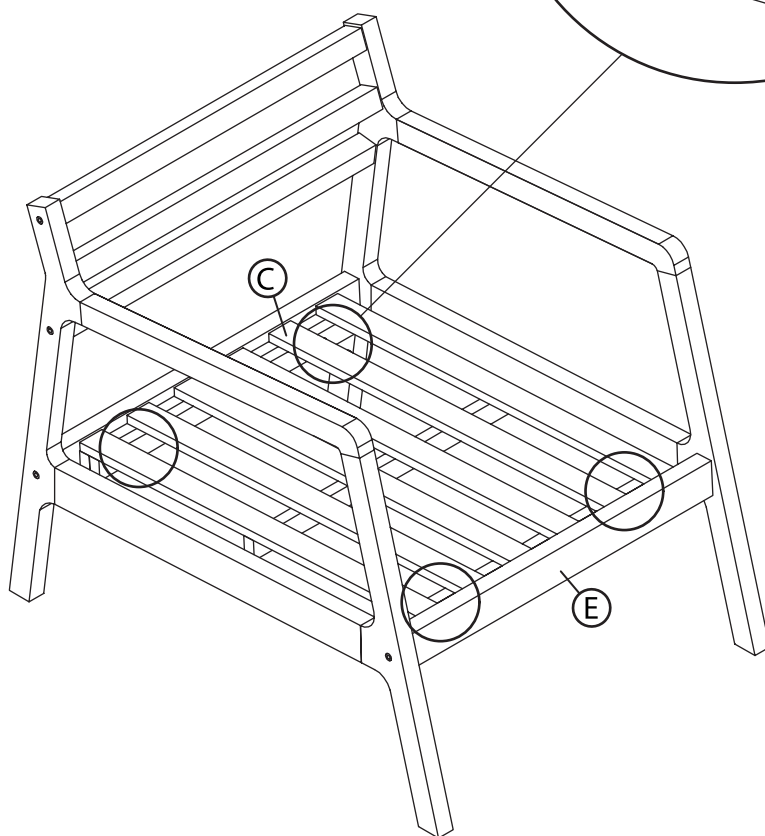
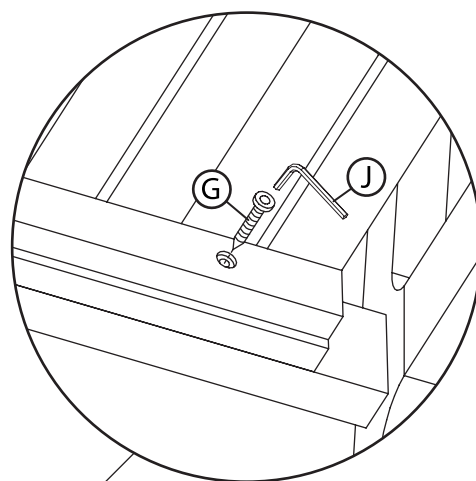
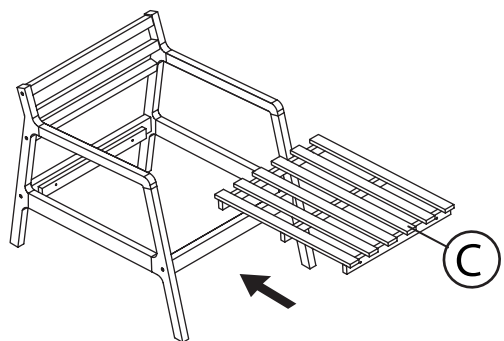
1. Insérez la latte centrale arrière (B) dans le côté assemblé du bras du chaise (D).
2. Fixez le bras de chaise restant (D) aux lattes arrière supérieures et inférieures (A), au support de dossier central (B) et aux rails de base (E). Utilisez des vis (F), des boulons (H), des écrous à barillet (I) et des clés Allen (J).



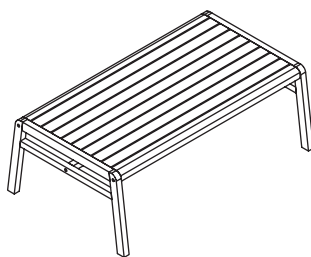
Étape 3.

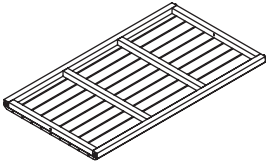
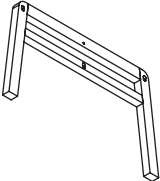


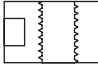


POSITIONNEZ LE SIÈGE ET FIXEZ-LE AUX RAILS DE BASE

1. Positionnez le siège (C) sur le dessus des rails de base (E).
2. Fixez le siège (C) aux rails de base (E) à l'aide des vis (H) et de la clé Allen (M).



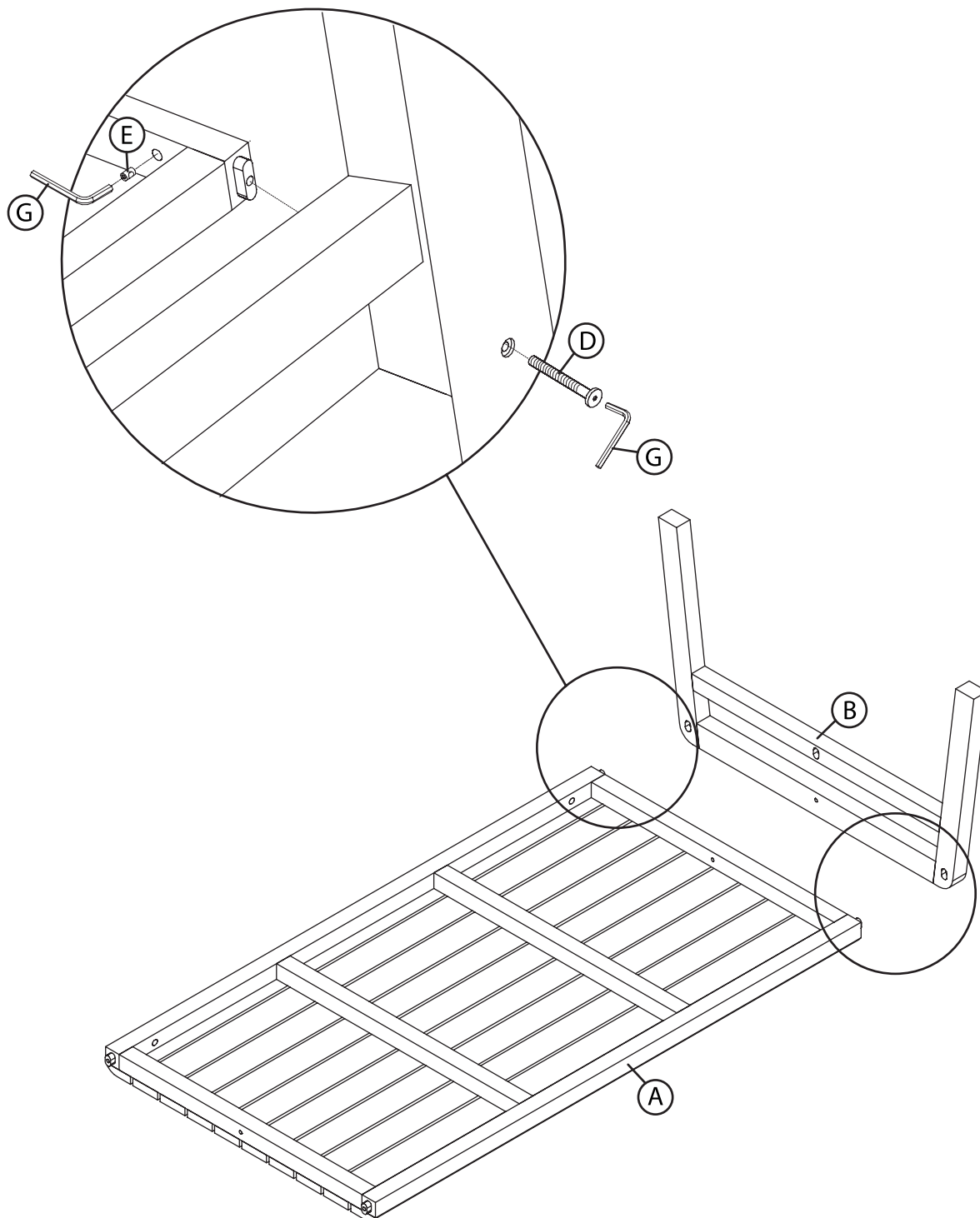
LISTE DES PIÈCES



NO	IMAGE	RÉFÉRENCE DESCRIPTION	QTÉ
A		Dessus	1
B		Patte	2
C		Rail de support	1
D		Boulon (M6 x 70)	6
E		Écrous à barillet	6
		Vis (M6 x 50)	2
		Clé Allen	2

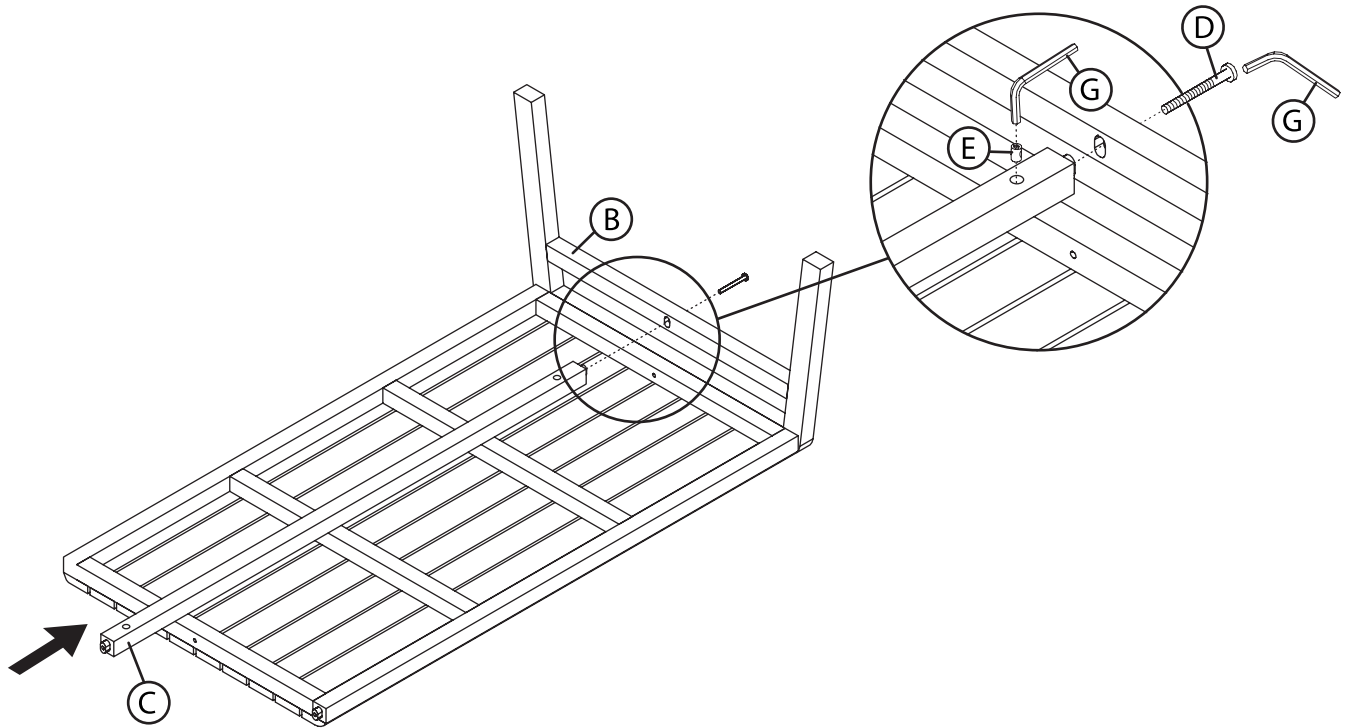
Étape 1.

FIXEZ LE PIED DE TABLE AU DESSUS DE TABLE - Fixez le pied de table (B) au plateau de la table (A) à l'aide de boulons (D), d'écrous cylindriques (E) et de clés Allen (G).



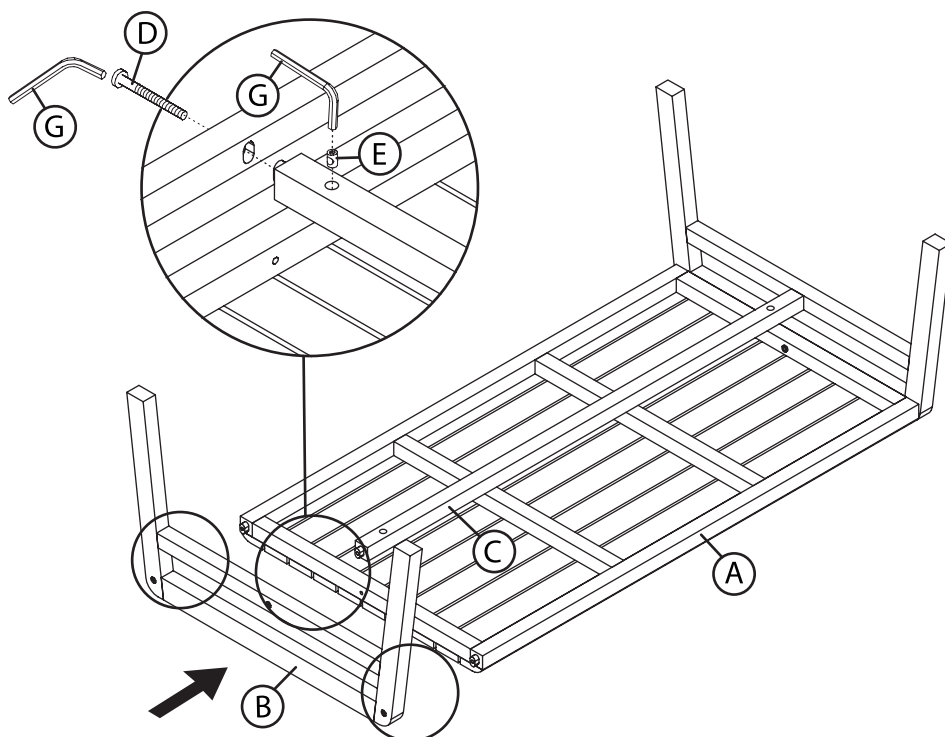
Étape 2.

FIXEZ LE RAIL DE SUPPORT AU PIED DE TABLE - Fixez le rail de support (C) au pied de table (B) à l'aide du boulon (D), de l'écrou à barillet (E) et des clés Allen (G).



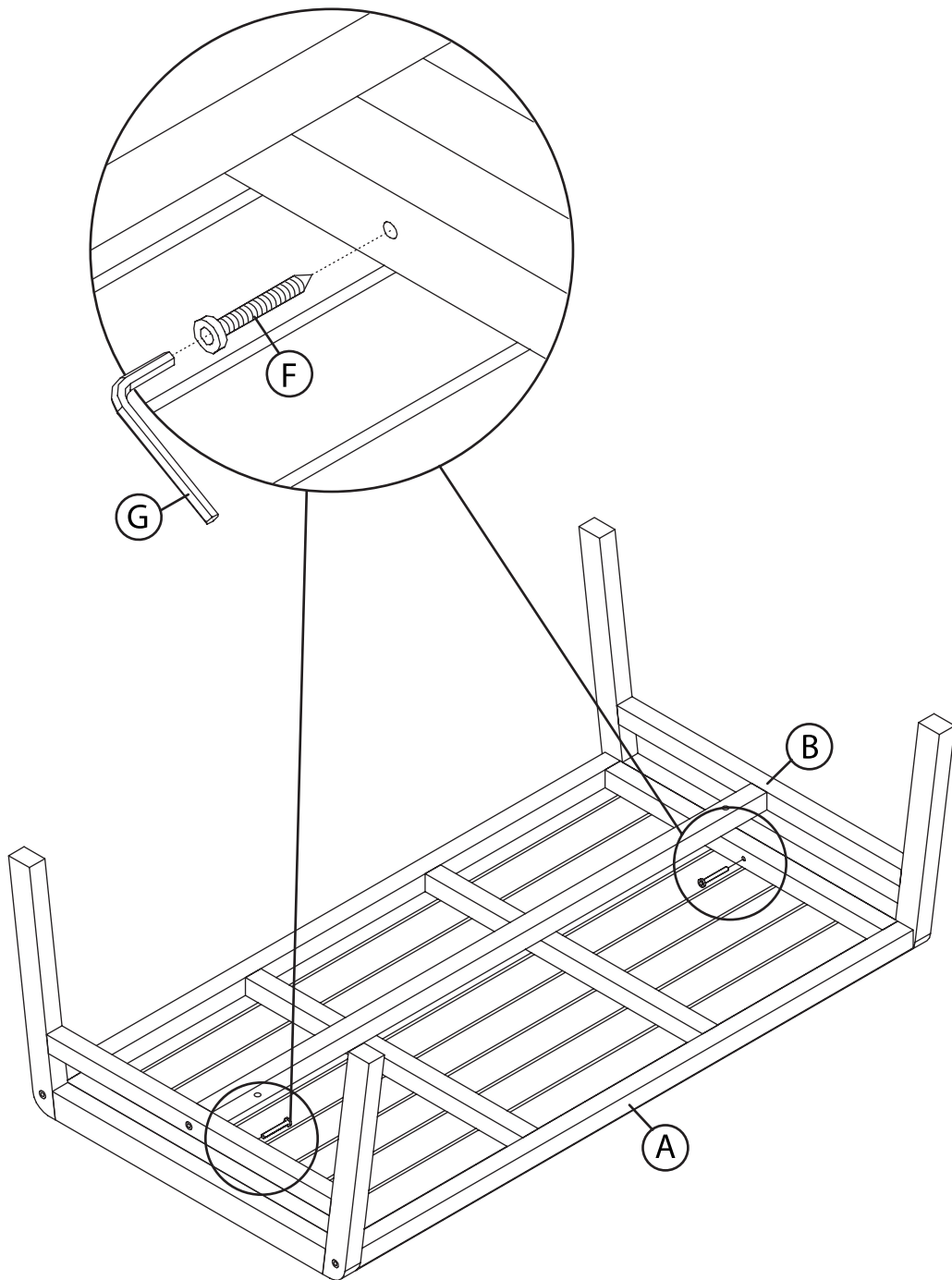
Étape 3.

FIXEZ LE PIED DE TABLE RESTANT ET CONNECTEZ LE RAIL DE SUPPORT - Fixez le pied de table restant (B) au plateau de la table (A) tout en connectant le rail de support (C) au pied de table (B). Utilisez des boulons (D), des écrous à barillet (E) et des clés Allen (G).



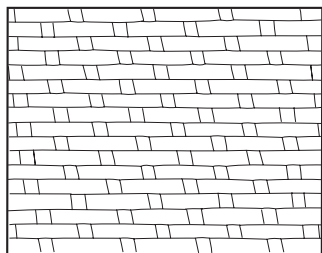
Étape 4.

FIXEZ LE DESSUS DE TABLE AUX PIEDS DE TABLE À L'AIDE DE VIS - Fixez en outre le plateau de la table (A) aux pieds de la table (B) à l'aide de vis (F) et d'une clé Allen (G).



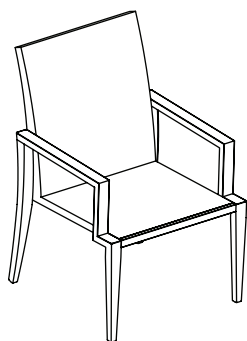
Soins et Entretien

Tout meuble à l'extérieur est soumis aux rayons UV ainsi qu'aux éléments météorologiques. Afin de préserver vos meubles aussi longtemps et aussi vibrants que possible, nous vous conseillons de les couvrir ou de les garder à l'intérieur lorsqu'ils ne sont pas utilisés. Pour plus d'informations sur les matériaux utilisés pour fabriquer nos meubles, veuillez visiter www.rstbrands.com/details-landing



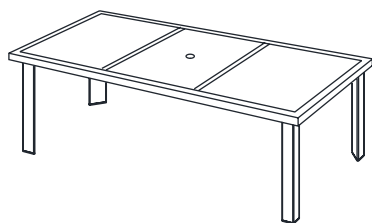
OSIER

Laver simplement vos meubles en osier avec un détergent léger, en les protégeant autant que possible en les couvrant ou en les gardant à l'intérieur lorsqu'ils ne sont pas utilisés, est suffisant.



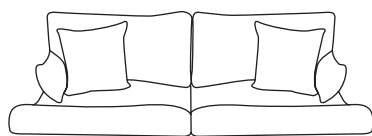
CADRES EN ALUMINIUM

Les meubles RST Brands incorporent des cadres recouverts en aluminium qui sont conçus pour nécessiter un entretien minimum. Évitez de laisser trop de poussière s'empiler en les lavant avec du savon doux et de l'eau. Ne laissez jamais de meuble sous l'eau.



SURFACES EN PIERRE / DESSUS DE TABLE

Les liquides renversés doivent être nettoyés rapidement pour éviter toute tache sur la surface. Un lavage régulier avec un savon doux et de l'eau en utilisant une éponge ou une brosse souple est l'unique chose requise. Ranger ou couvrir votre surface en pierres naturelles lorsqu'elle n'est pas utilisée pendant une durée étendue est recommandé.



TISSUS

Nettoyez les liquides renversés avec un tissu et de l'eau. RST Brands utilise Sunbrella®, conçu pour protéger et durer pendant plusieurs années. Les tissus Sunbrella sont traités avec de l'eau et du produit anti-taches. Si nécessaire pour faire revivre les tissus, Glen Raven® recommande 303® Fabric Guard™. Pour plus d'informations, visiter www.303products.com et suivre les instructions présentes sur le conteneur.

Bienvenue dans la famille RST

Chez RST Brands®, nous nous engageons à votre satisfaction en vous offrant une garantie compétitive pour garantir que tous nos produits sont exempts de défauts, de matériaux et de fabrication, à l'acheteur d'origine pour une période d'un an à compter de la date de votre achat.

Comment ça fonctionne

Nous sommes heureux de vous fournir un remplacement sans frais dans le cas où nous déterminons un composant défectueux. Bien que notre garantie s'applique aux conditions d'utilisation normale, elle ne s'applique pas aux défauts ou dommages résultant de dommages intentionnels ou accidentels, à l'extérieur, négligence ou utilisation déraisonnable.

Ici pour aider

Veillez signaler immédiatement tout défaut à RST en composant le (877) 924-2090 ou en envoyant un e-mail à customerservice@rstbrands.com. Ayez votre reçu et votre numéro de commande à portée de main pour notre équipe de professionnels du service à la clientèle qui sera ravie de vous aider.

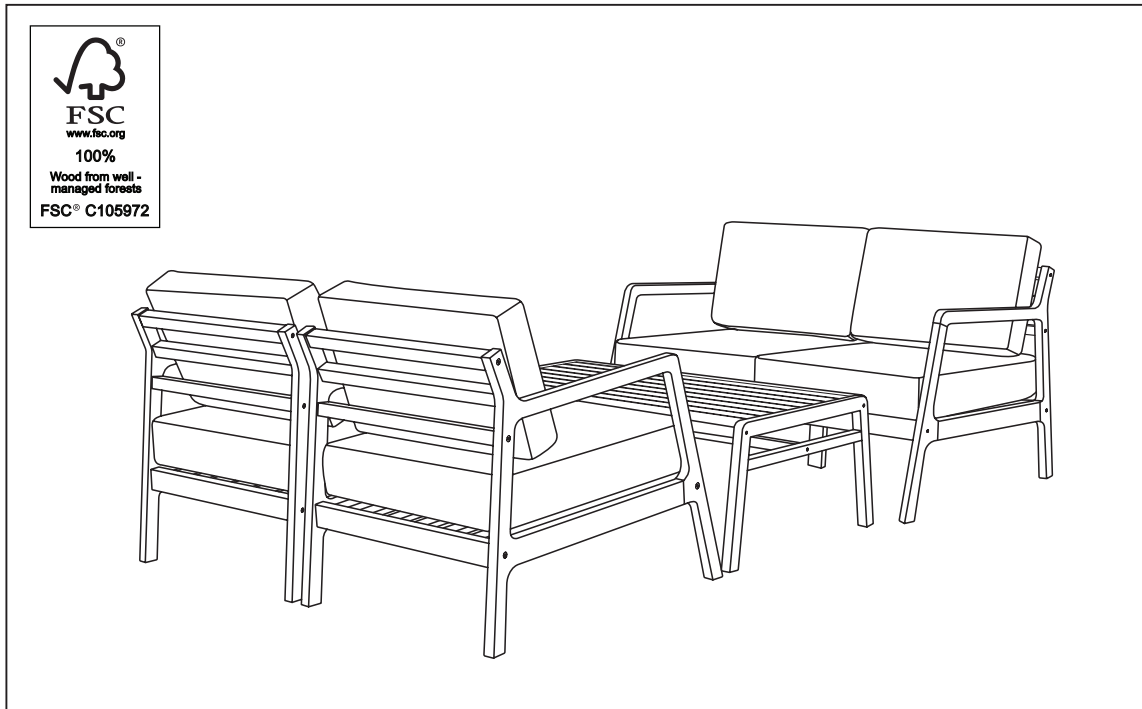
Pour de l'aide à l'assemblage ou le service à la clientèle, composez le 1-877-924-2090 (Anglais) Lundi - Vendredi 8 heures - 17 heures, heure des Rocheuses, en Amérique du Nord.
Email: customerservice@rstbrands.com ou visitez notre site Web à www.rstbrands.com

rst[®]
B R A N D S

RST Brands® Colección

Grupo de 4 piezas Asta

Modelo: OP-AWSS4-AST



MANUAL DE INSTRUCCIONES Y ENSAMBLE

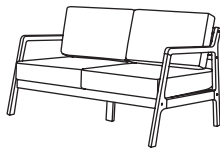
**IMPORTANTE, RETENER PARA FUTURAS CONSULTAS.
LEA CUIDADOSAMENTE.**




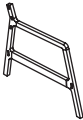

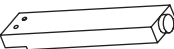
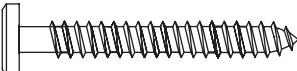



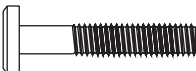
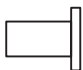

Para asistencia con el ensamblaje e instalación de las partes y servicio al cliente llame:
1-877-924-2090 (Inglés) Lunes-Viernes 8 a.m- 5 p.m. Hora de la Montaña, Norte América.

Póngase en contacto con nosotros por correo electrónico a customerservice@www.rstbrands.com
o visite nuestro sitio web en www.rstbrands.com.



LISTA DE PARTES

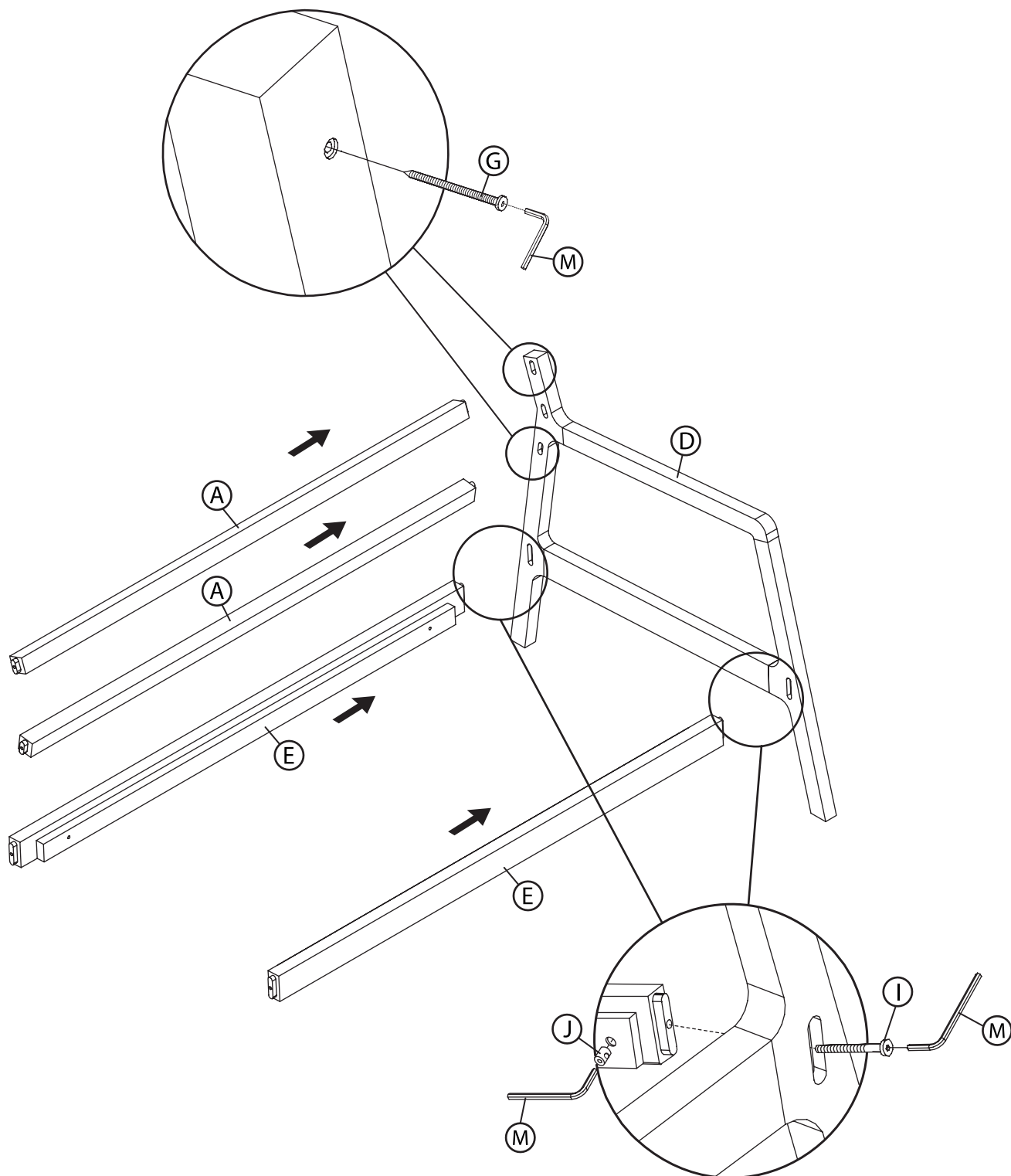


NO	IMAGEN	DESCRIPCIÓN (PARTE)	CANT.
A		Listón trasero superior e inferior	2
B		Listón central	1
C		Asiento	1
D		Brazo	2
E		Riel de base	2
F		Pata de apoyo central	1
G		Tornillo (M6 x 70)	4
H		Tornillo (M6 x 35)	4
I		Perno (M6 x 70)	4
J		Tuerca de cilindro	4
K		Perno (M6 x 35)	4
L		Tapas de pernos for (M6 x 35)	4
M		Llave allen	2

Paso 1.

FIJE LISTONES TRASEROS Y RIELES DE BASE AL BRAZO DEL SOFÁ

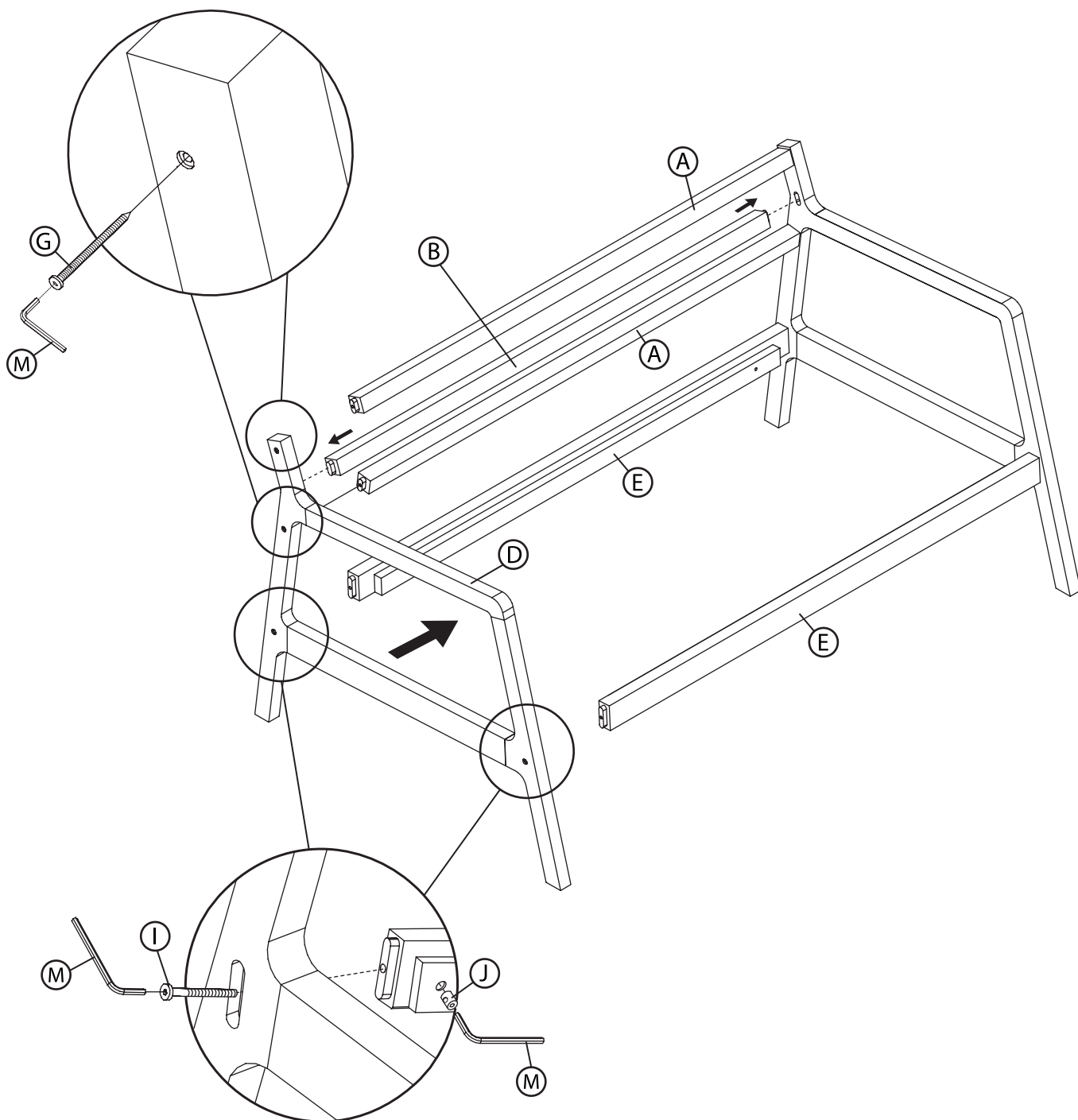
1. Fije los listones posteriores superior e inferior (A) al brazo del sofá (D) con los tornillos (G) y la llave Allen (M).
2. Fije los rieles de la base (E) al brazo del sofá (D) con los pernos (I), las tuercas cilíndricas (J) y las llaves Allen (M).



Paso 2.

INSERTE EL LISTÓN CENTRAL TRASERO Y CONECTE EL BRAZO RESTANTE DEL SOFÁ

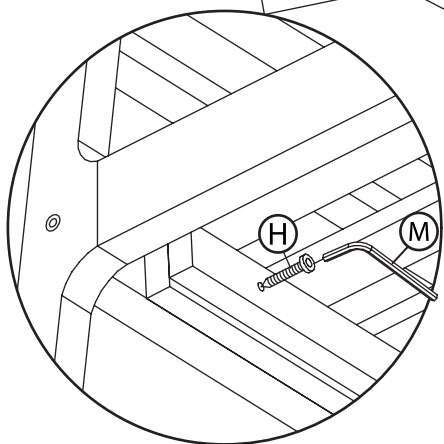
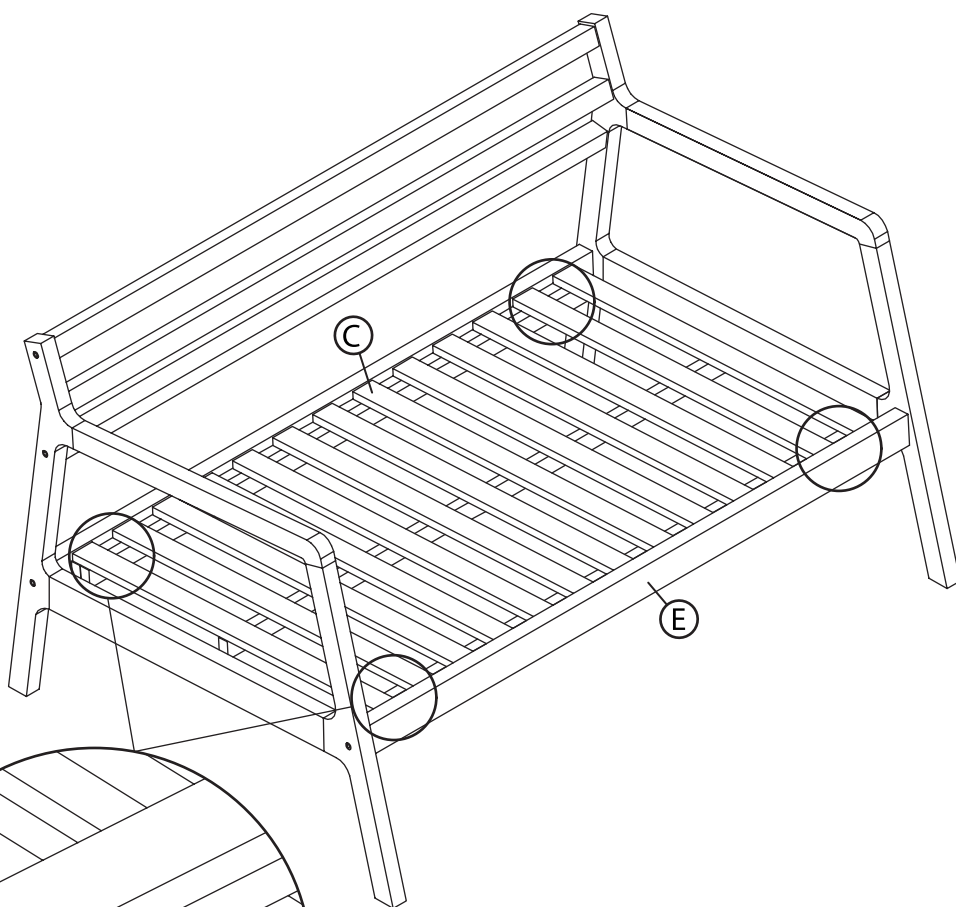
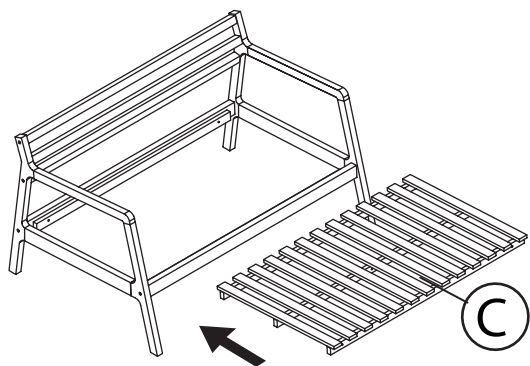
1. Inserte el listón central trasero (B) en el lado ensamblado del brazo del sofá (D).
2. Fije el brazo restante del sofá (D) a los listones posteriores superior e inferior (A), el soporte central posterior (B) y los rieles de la base (E). Use tornillos (G), pernos (I), tuercas cilíndricas (J) y llaves Allen (M).



Paso 3.

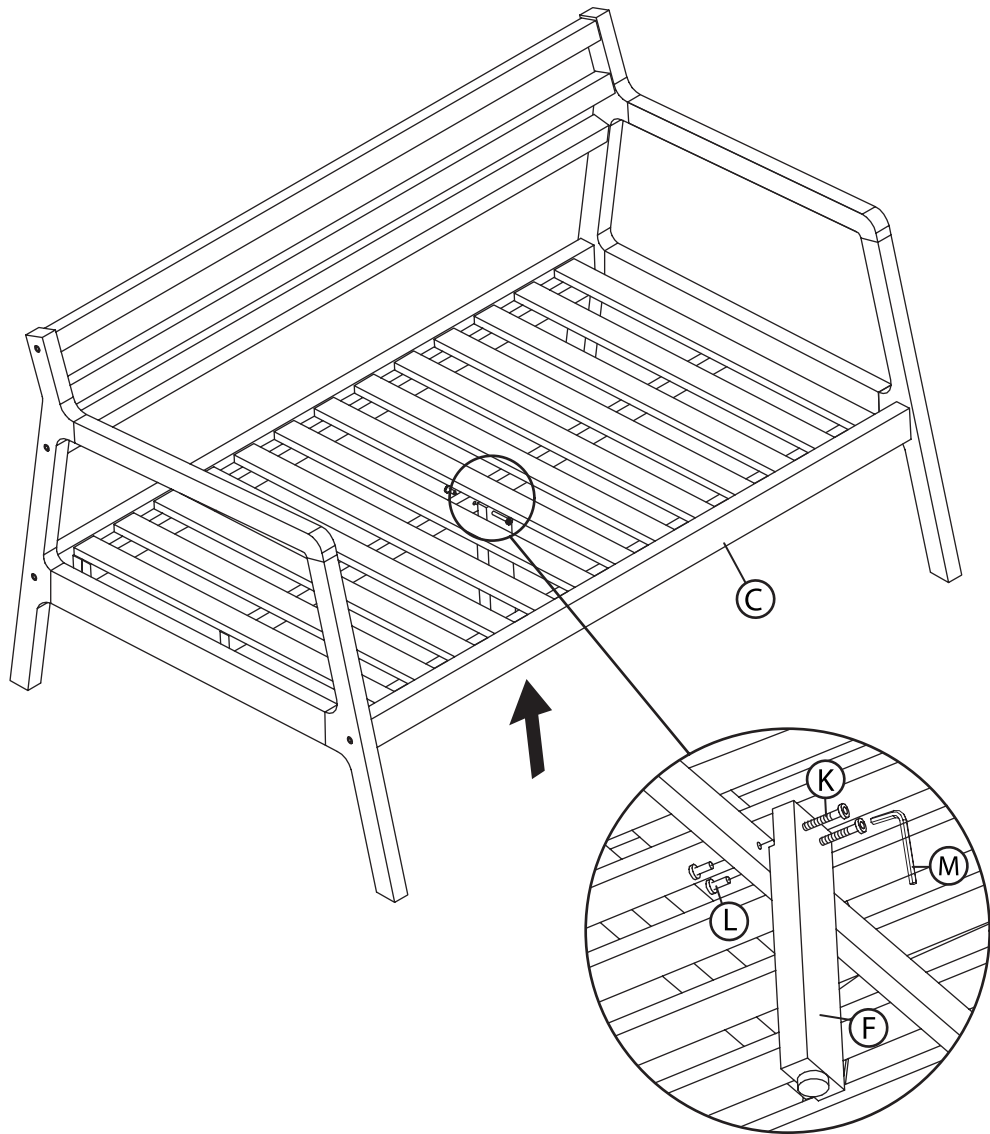
COLOQUE EL ASIENTO Y ASEGÚRELO A LOS RIELES DE LA BASE

1. Coloque el asiento (C) sobre los rieles de la base (E).
2. Asegure el asiento (C) a los rieles de la base (E) con los tornillos (H) y la llave Allen (M).

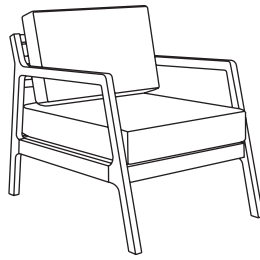





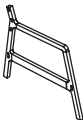

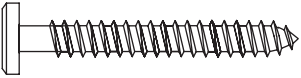
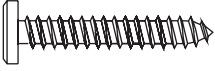



Paso 4.

FIJE LA PATA DE SOPORTE CENTRAL AL ASIENTO - Fije la pata de soporte central (F) al asiento del sofá (C) con los pernos (K), las tapas de los pernos (L) y la llave Allen (M).



LISTA DE PARTES

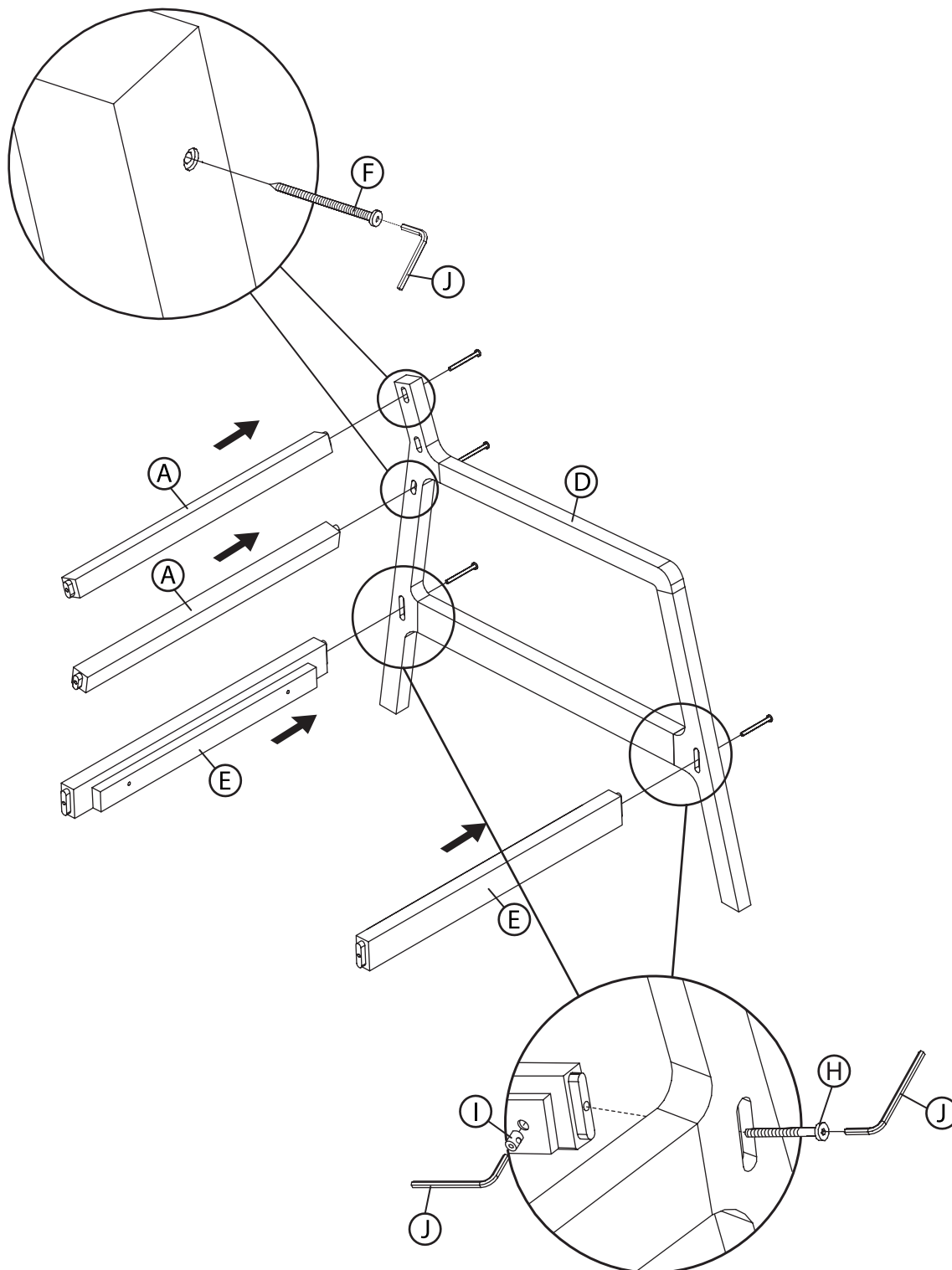


NO	IMAGEN	DESCRIPCIÓN (PARTE)	CANT.
A		Listón trasero superior e inferior	2
B		Listón central	1
C		Asiento	1
D		Brazo	2
E		Riel de base	2
F		Tornillo (M6 x 70)	4
G		Tornillo (M6 x 35)	4
H		Perno (M6 x 70)	4
I		Tuerca de cilindro	4
J		Llave allen	2

Paso 1.

FIJE LISTONES TRASEROS Y RIELES DE BASE AL BRAZO DE LA SILLA

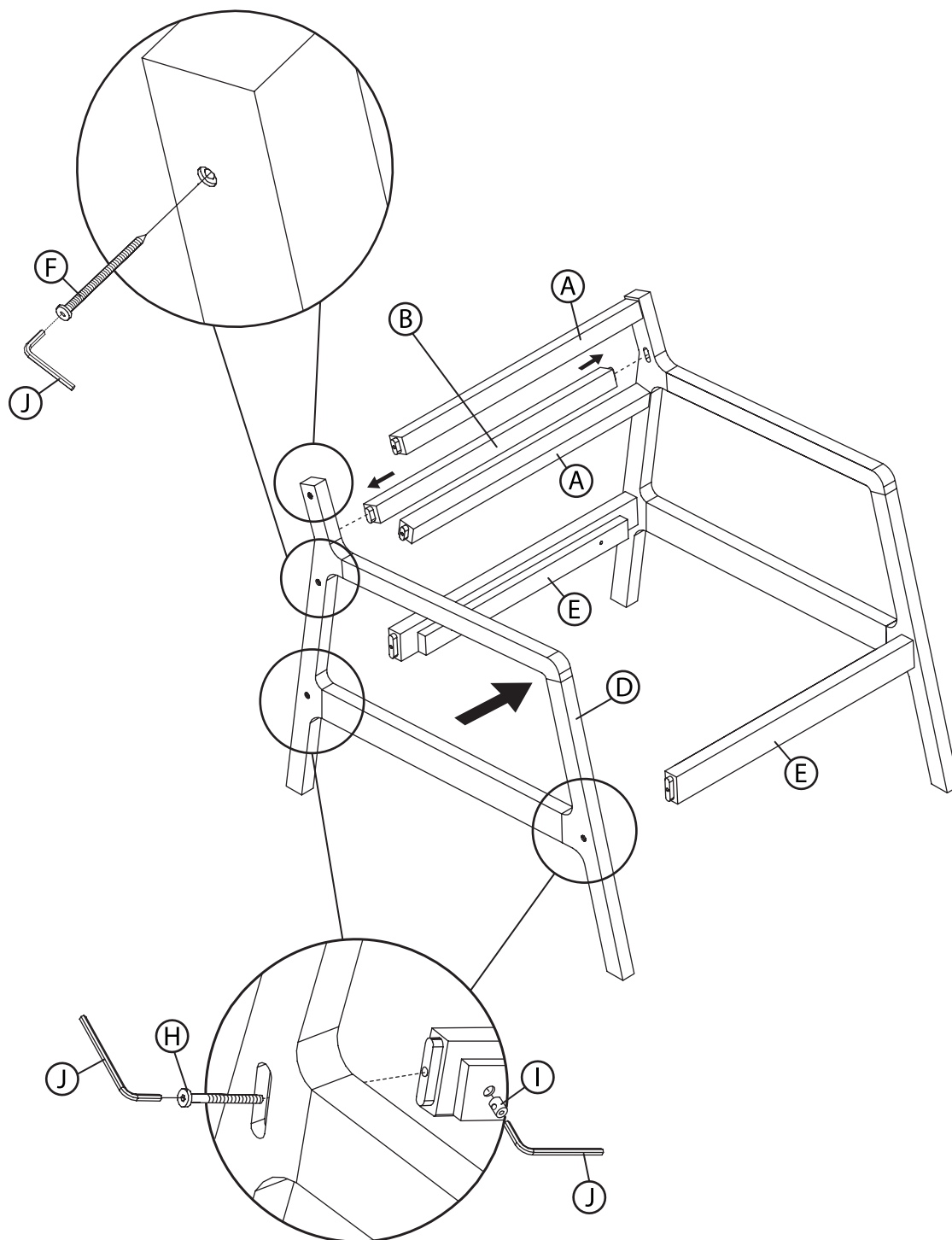
1. Fije los listones posteriores superior e inferior (A) al brazo de la silla (D) con los tornillos (F) y la llave Allen (J).
2. Fije los rieles de la base (E) al brazo de la silla (D) con los pernos (H), las tuercas cilíndricas (I) y las llaves Allen (J).



Paso 2.

INSERTE EL LISTÓN CENTRAL TRASERO Y CONECTE EL BRAZO DE LA SILLA RESTANTE

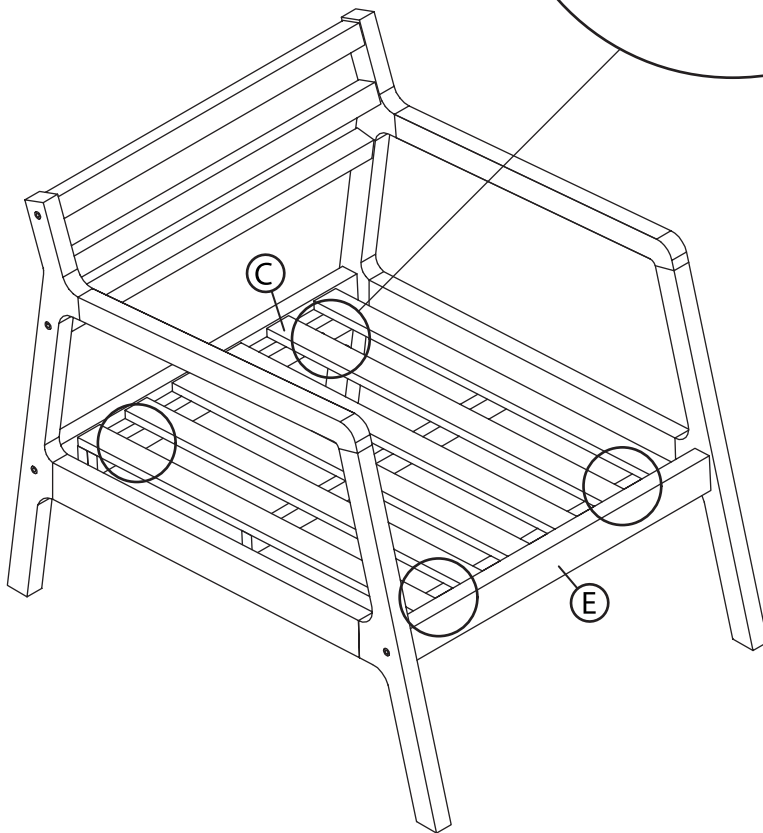
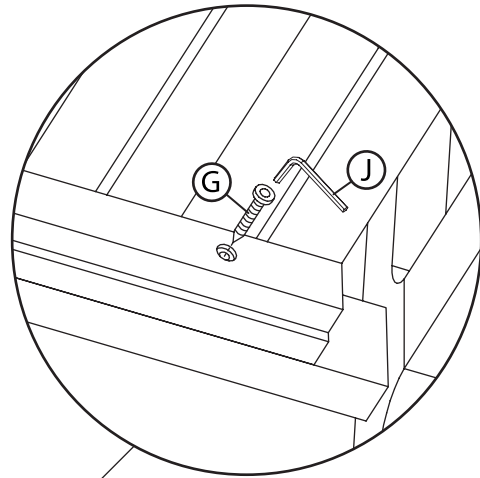
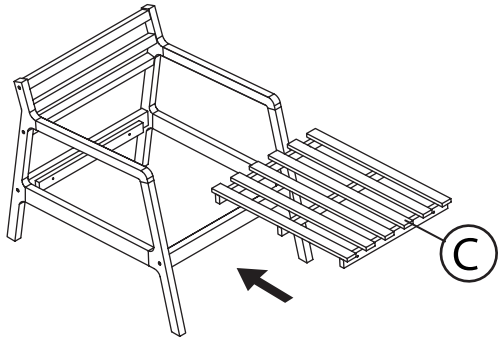
1. Inserte el listón central trasero (B) en el lado ensamblado del brazo de la silla (D).
2. Fije el brazo restante de la silla (D) a los listones posteriores superiores e inferiores (A), el soporte central posterior (B) y los rieles de la base (E). Use tornillos (F), pernos (H), tuercas cilíndricas (I) y llaves Allen (J).



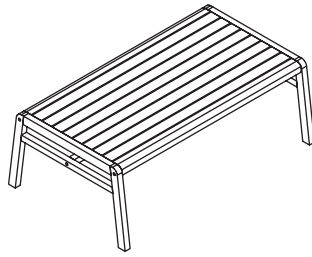
Paso 3.

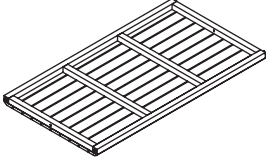
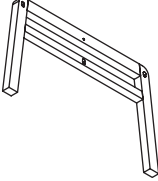
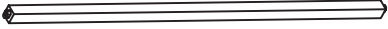
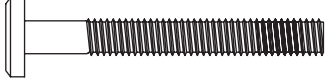
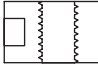


COLOQUE EL ASIENTO Y ASEGÚRELO A LOS RIELES DE LA BASE

1. Coloque el asiento (C) sobre los rieles de la base (E).
2. Asegure el asiento (C) a los rieles de la base (E) con los tornillos (H) y la llave Allen (M).



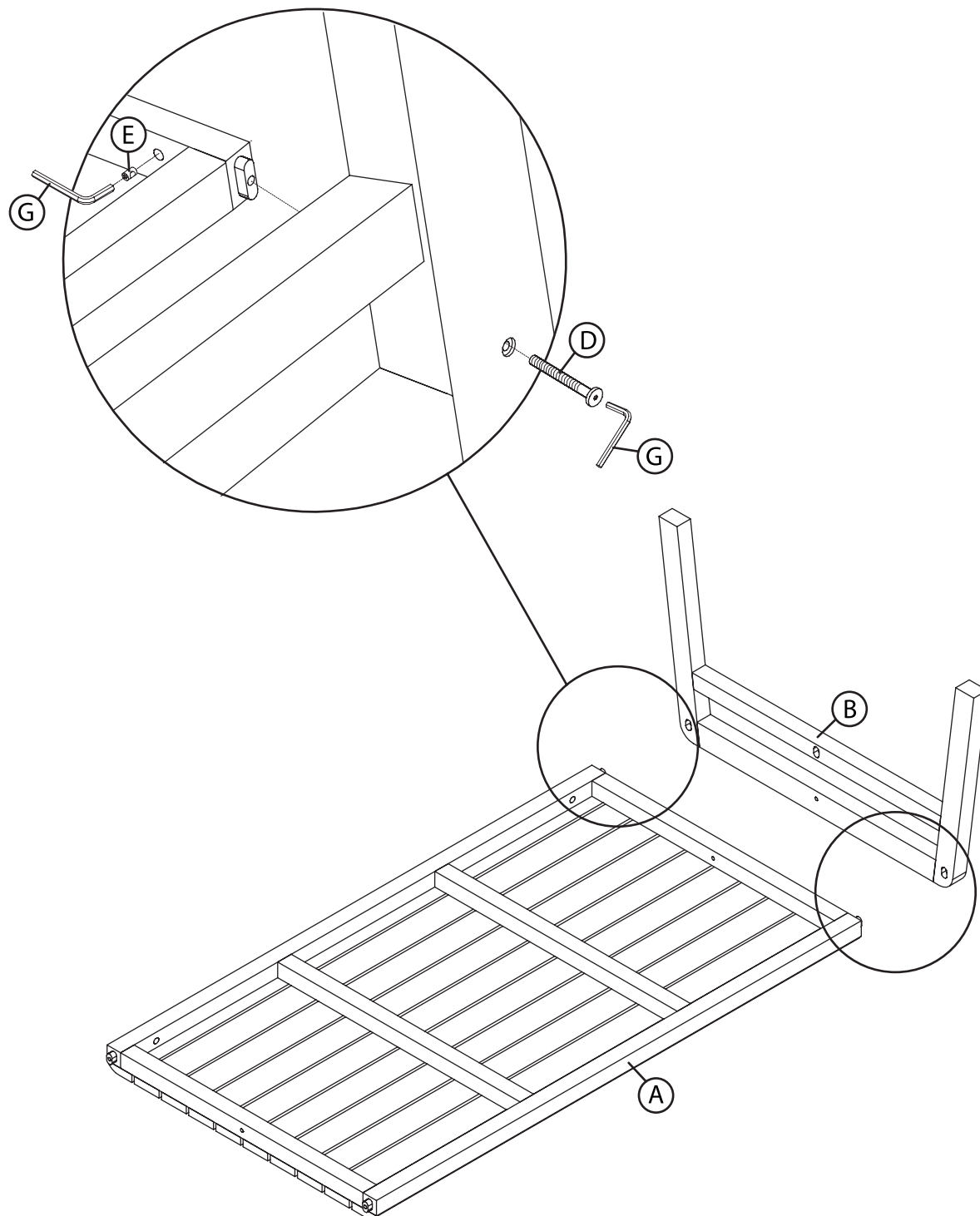
LISTA DE PARTES



NO	IMAGEN	DESCRIPCIÓN (PARTE)	CANT.
A		Superficie de la mesa	1
B		Pata	2
C		Riel de soporte	1
D		Perno (M6 x 70)	6
E		Tuerca de cilindro	6
		Tornillo (M6 x 50)	2
		Llave allen	2

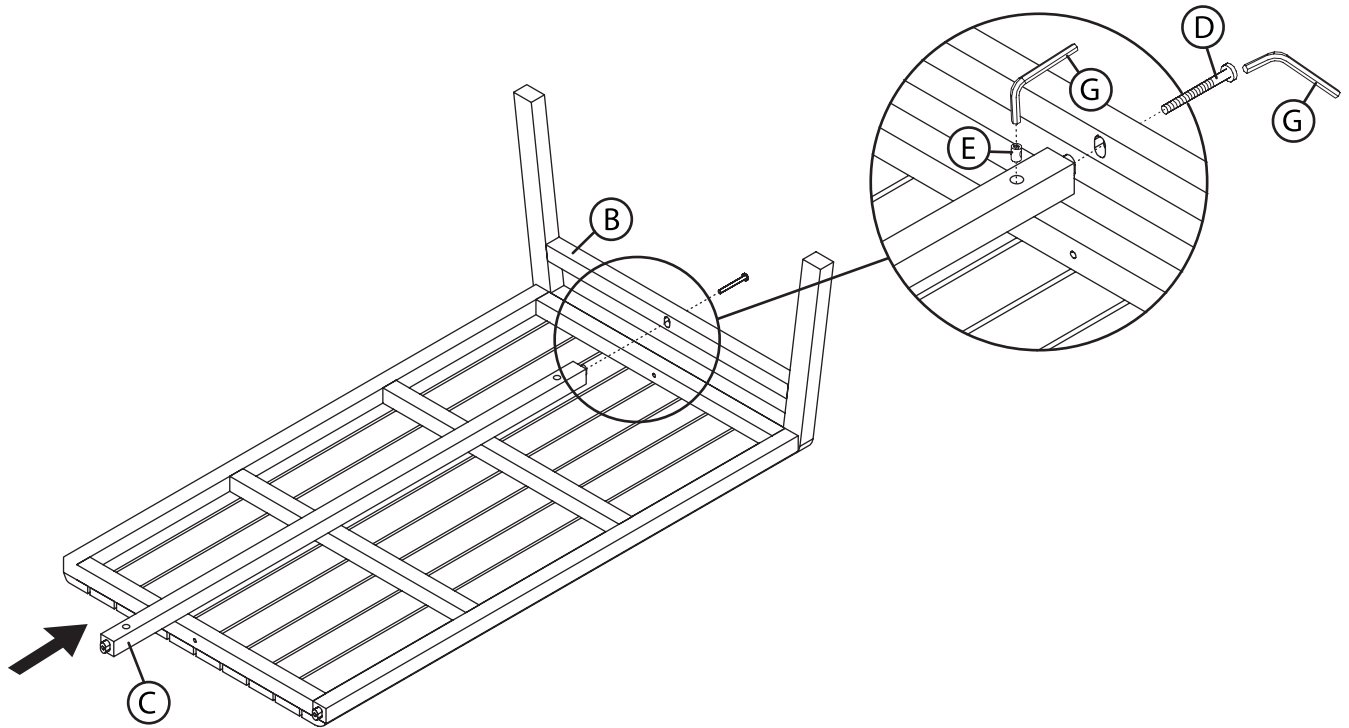
Paso 1.

FIJE LA PATA DE LA MESA A LA MESA - Fije la pata de la mesa (B) al tablero de la mesa (A) con pernos (D), tuercas cilíndricas (E) y llaves Allen (G).



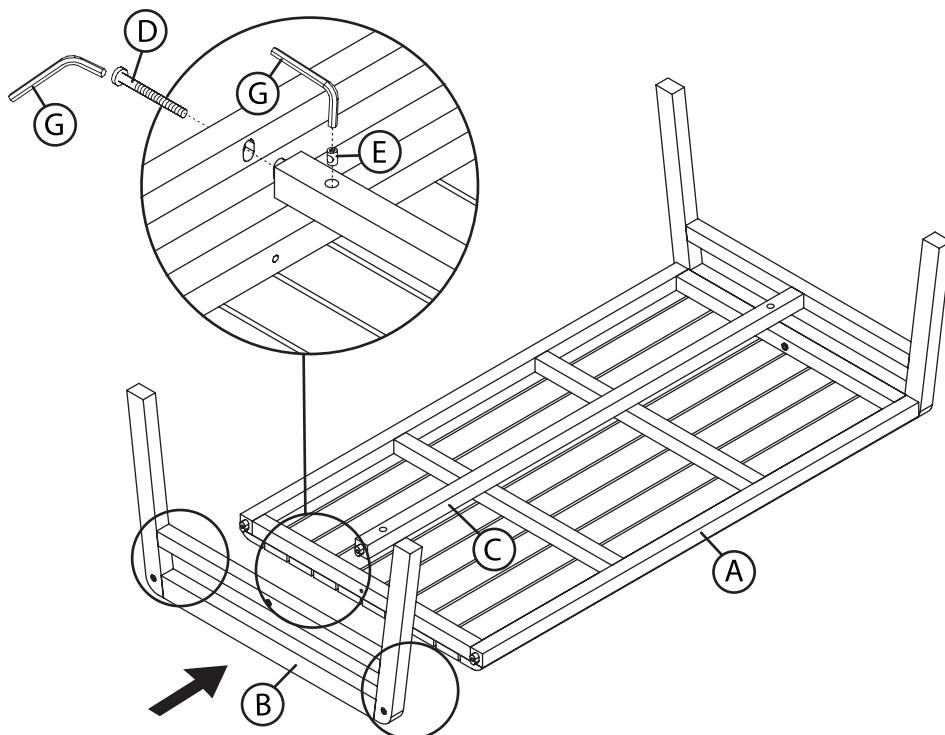
Paso 2.

FIJE EL RIEL DE SOPORTE A LA PATA DE LA MESA - Fije el riel de soporte (C) a la pata de la mesa (B) con el perno (D), la tuerca cilíndrica (E) y las llaves Allen (G).



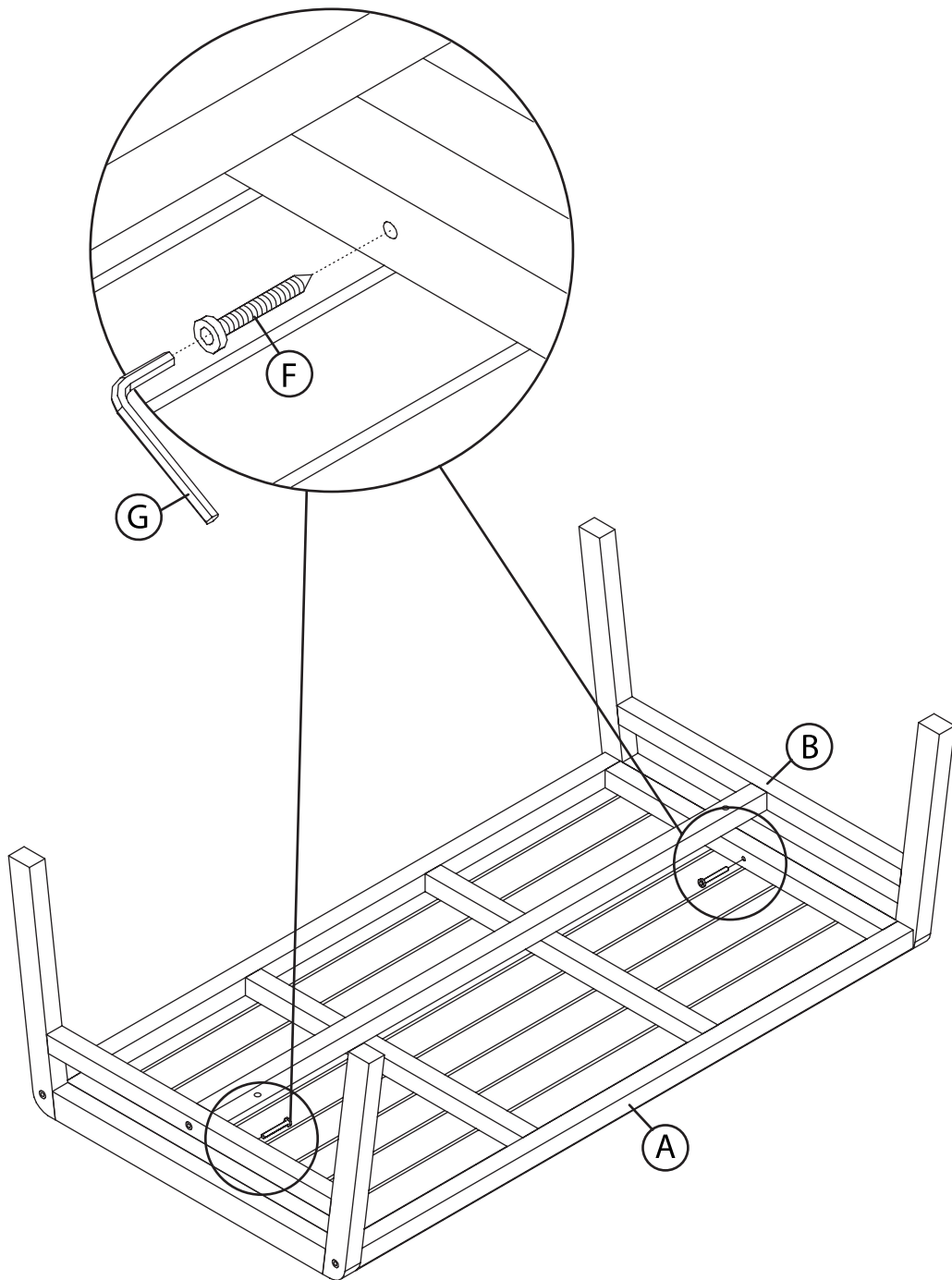
Paso 3.

FIJE LA PATA RESTANTE DE LA MESA Y CONECTE EL RIEL DE SOPORTE - Conecte la pata de la mesa restante (B) a la mesa (A) mientras conecta el riel de soporte (C) a la pata de la mesa (B). Use pernos (D), tuercas cilíndricas (E) y llaves Allen (G).



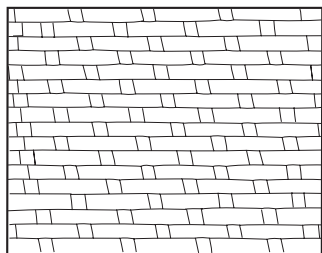
Paso 4.

ASEGURE LA MESA A LAS PATAS DE LA MESA CON TORNILLOS - Asegure aún más la mesa (A) a las patas de la mesa (B) con los tornillos (F) y la llave Allen (G).



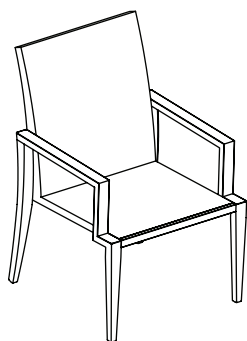
Cuidados y Mantenimiento

Todo mobiliario al aire libre está sujeto a los rayos ultravioleta y las inclemencias meteorológicas. Para que sus muebles duren y los colores se mantengan tan vibrantes como sea posible, aconsejamos cubrirlos o guardarlos cuando no estén en uso. Para obtener más información acerca de los materiales utilizados para fabricar nuestros muebles visite: www.rstbrands.com/details-landing



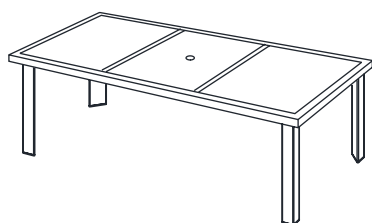
MIMBRE

Simplemente lave sus muebles de mimbre con un detergente suave y protéjalos cubriéndolos o guardándolos cuando no los use durante largos períodos de tiempo.



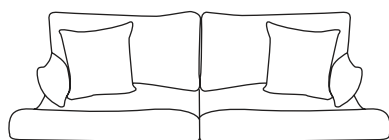
ESTRUCTURAS DE ALUMINIO

Los muebles de RST Brands están contruidos con estructuras recubiertas con polvo de aluminio diseñados para necesitar mantenimiento mínimo. Evite que se acumule demasiada suciedad limpiando con agua y jabón suave. Nunca deje muebles sobre el agua.



SUPERFICIES DE PIEDRA / MESA

Limpie los derrames rápidamente para evitar manchas en la superficie. La limpieza regular con agua y jabón suave con una esponja o cepillo es todo lo que se necesita. Se recomienda almacenar o cubrir la superficie de piedra natural cuando no está en uso durante períodos prolongados de tiempo.



TEJIDOS

Limpie los derrames con un paño y agua. RST Brands utiliza tejidos Sunbrella® que están diseñados para proteger y durar varios años. Los tejidos Sunbrella se tratan con un repelente de agua y manchas de fórmula patentada. Si es necesario para reavivar los tejidos Glen Raven® se recomienda usar 303© Fabric Guard™. Para obtener más información, visite www.303products.com y siga las instrucciones en el envase.

Bienvenido a la familia RST

Aquí en RST Brands® estamos comprometidos con su satisfacción al ofrecerle una garantía competitiva para garantizar que todos nuestros productos estén libres de defectos, materiales y mano de obra, al comprador original por un período de un año a partir de la fecha de su compra.

Cómo funciona

Nos complace proporcionarle un reemplazo sin costo alguno en el caso de que determinemos que un componente es defectuoso. Si bien nuestra garantía se aplica a las condiciones de uso normal, no se aplica a defectos o daños resultantes de daños intencionales o accidentales, uso en exteriores, negligencia o uso irrazonable.

Aquí para ayudar

Informe inmediatamente cualquier defecto a RST llamando al (877) 924-2090 o envíe un correo electrónico a customerservice@rstbrands.com. Tenga a mano su recibo y número de pedido para nuestro equipo de profesionales de servicio al cliente que estarán ansiosos por ayudarlo.

Para asistencia con el ensamblaje e instalación de las partes y servicio al cliente llame: 1-877-924-2090 (Inglés) Lunes-Viernes 8 a.m- 5 p.m. Hora de la Montaña, Norte América. Póngase en contacto con nosotros por correo electrónico a customerservice@www.rstbrands.com o visite nuestro sitio web en www.rstbrands.com.

rst[®]
B R A N D S