

RST Brands Collection

Deco Swivel Barstool Set of 2

Model: OP-PEBS2-DEC



Assembly Instructions

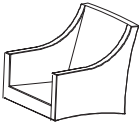

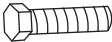



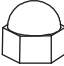
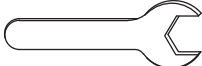
**IMPORTANT, RETAIN FOR FUTURE REFERENCE.
READ CAREFULLY.**

For assistance with assembly or customer service,
call 1-877-924-2090 (English) Monday - Friday, 8 a.m. to 5 p.m. Mountain Time, North America.
Email: customerservice@rstbrands.com or visit our website at www.rstbrands.com.



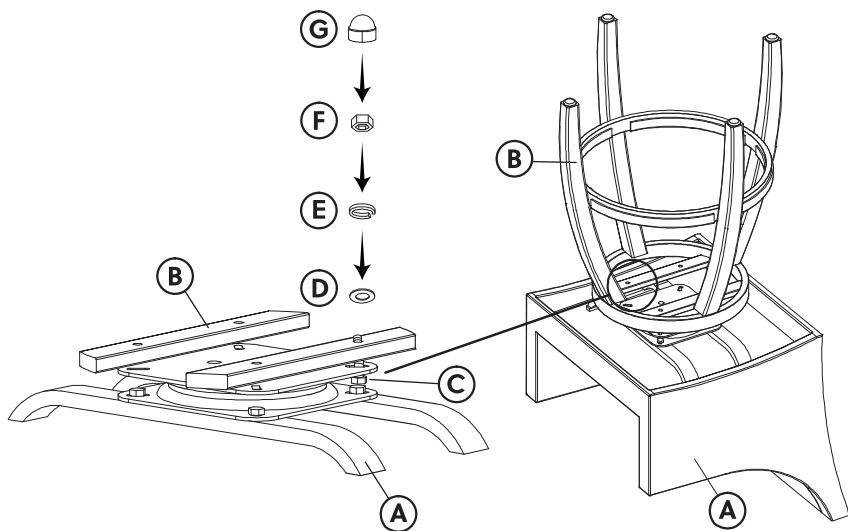
Quality & Value. Always in Style.

Parts List

NO.	PICTURE	PART DESCRIPTION	QTY
A		Chair Seat	1
B		Chair Base	1
C		Bolt (M8x30)	4
D		Washer	4
E		Spring Washer	4
F		Nut	4
G		Nut Cap	4
H		Hex Wrench	2

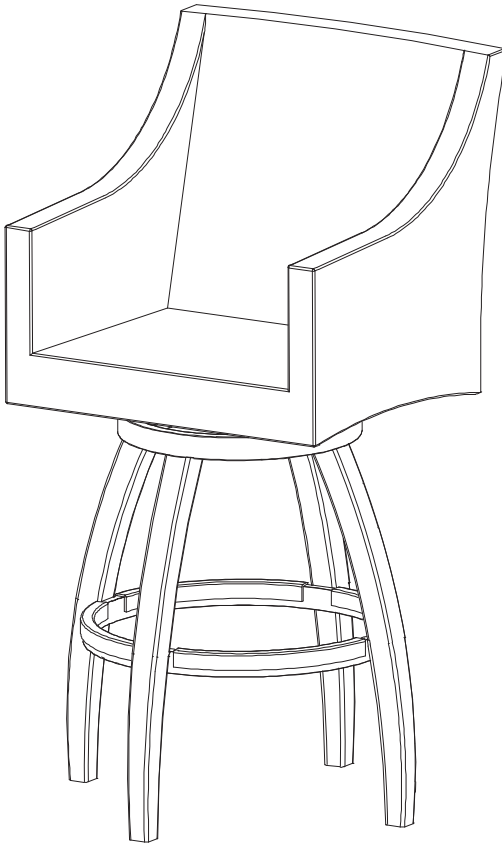
Step 1.

BASE ASSEMBLY - Placing the chair seat (A) upside down, secure the base (B) using the nut cap, nut, spring washer, washer and bolt. Secure using the wrench (provided).



Step 2.

CHAIR ASSEMBLY - Upright the chair, tightening in any areas as needed.



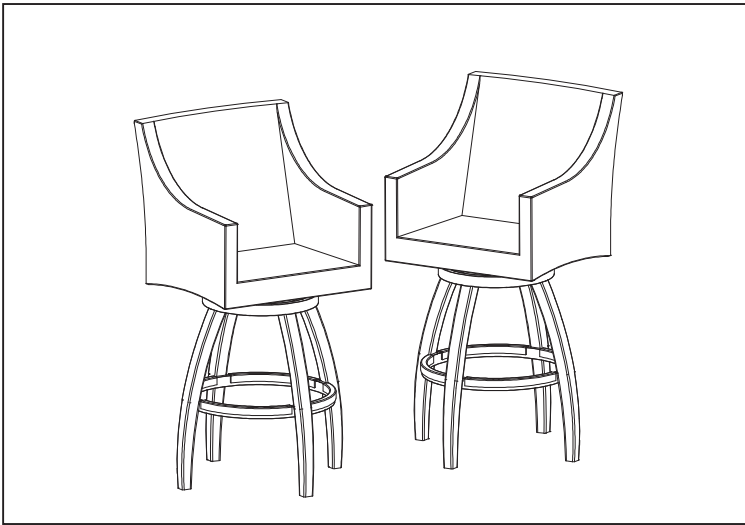
Care & Maintenance

All outdoor furniture is subject to UV rays and weather elements. In order to keep your furniture as long lasting and vibrant as possible, simply rinse and use a mild soap to clean the frame. We advise using furniture covers or storing the furniture when not in use. Refer to the stain chart for fabric care.

RST Brands Collection

Tabouret de bar pivotant Deco

Modèle: OP-PEBS2-DEC



Instruction D'assemblage

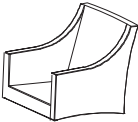

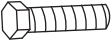


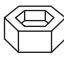
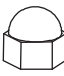

**IMPORTANT, À CONSERVER À TITRE DE RÉFÉRENCE.
À LIRE ATTENTIVEMENT.**

Pour de l'aide à l'assemblage ou le service à la clientèle, composez le 1-877-924-2090 (Anglais)
Lundi - vendredi 8 heures-17 heures, heure des Rocheuses, en Amérique du Nord.
Email: customerservice@rstbrands.com ou visitez notre site Web à rstbrands.com.



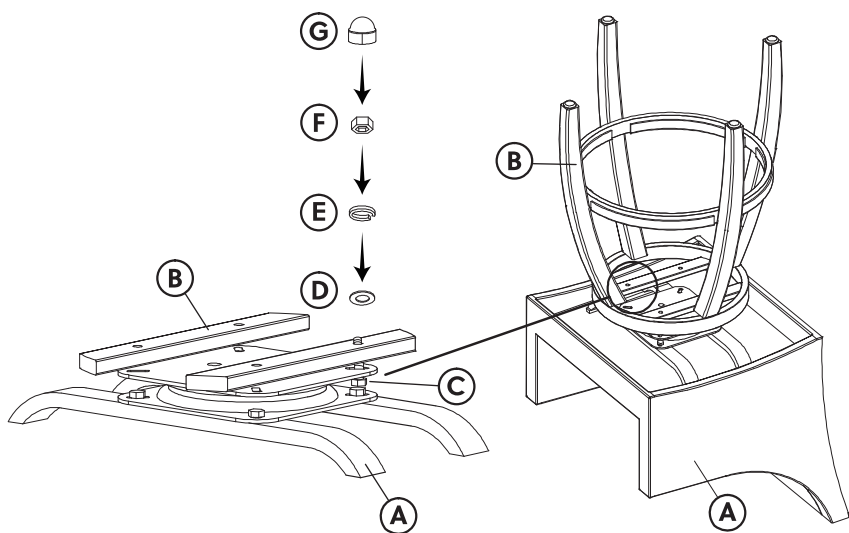
Quality & Value. Always in Style.

Liste Des Pièces

NO.	IMAGE	RÉFÉRENCE DESCRIPTION	QTE.
A		Siège	1
B		Base	1
C		Boulon (M8x30)	4
D		Rondelle	4
E		Rondelle élastique	4
F		Écrou	4
G		Capuchon d'écrou	4
H		Clé hexagonale	2

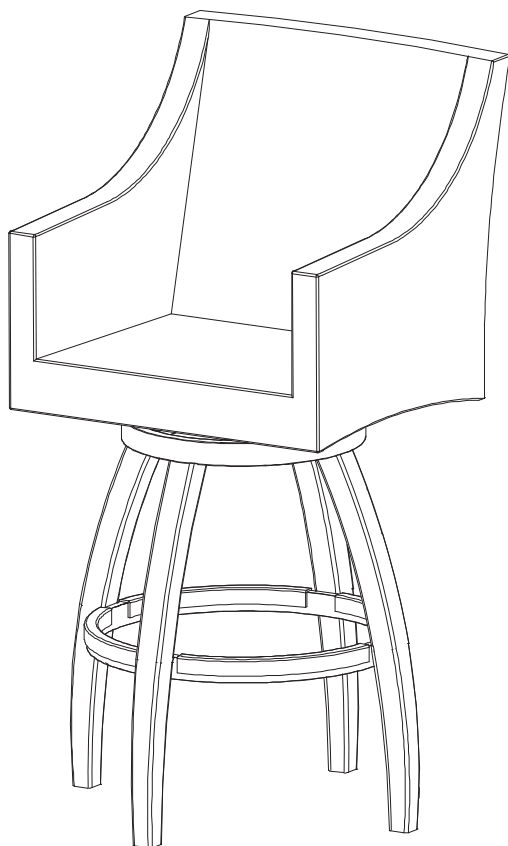
Étape 1.

ASSEMBLAGE DE LA BASE - Placez la chaise (A) à l'envers, fixez la base (B) au moyen du capuchon d'écrou, de l'écrou, de la rondelle élastique, de la rondelle et du boulon. Serrez avec la clé (fournie).



Étape 2.

ASSEMBLAGE DE LA CHAISE - Mettez la chaise à la verticale, en serrant les éléments nécessaires.



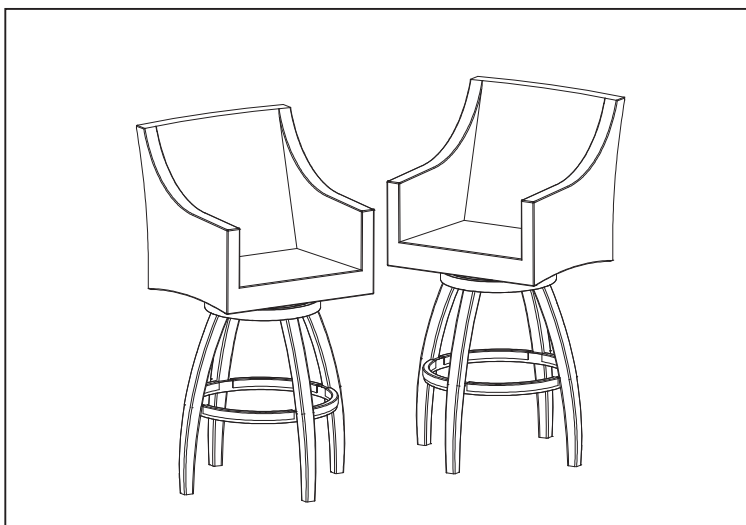
Entretien Et Maintenance

Tous les meubles d'extérieur sont soumis aux rayons UV et aux intempéries. Afin que vos meubles durent aussi longtemps que possible et que leur couleur reste vibrante, simplement rincer et nettoyer le cadre avec un savon doux. Lorsqu'ils ne sont pas en cours d'utilisation, Il est conseillé de recouvrir les meubles de housses ou de les entreposer. Consulter les directives d'entretien des tissus figurant dans le diagramme des taches.

RST Brands Collection

Banqueta giratoria Deco

Modelo: OP-PEBS2-DEC



Manual de Instrucciones y Ensamble

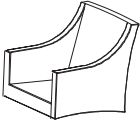






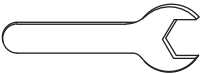
**IMPORTANTE, RETENER PARA FUTURAS CONSULTAS.
LEA CUIDADOSAMENTE.**

Para asistencia con el ensamblaje e instalación de las partes y servicio al cliente llame:
1-877-924-2090 (Inglés) Lunes - Viernes 8 a.m. - 5 p.m. Hora de la Montaña, Norte América.
Póngase en contacto con nosotros por correo electrónico a customerservice@rstbrands.com o
visite nuestro sitio web en www.rstbrands.com.



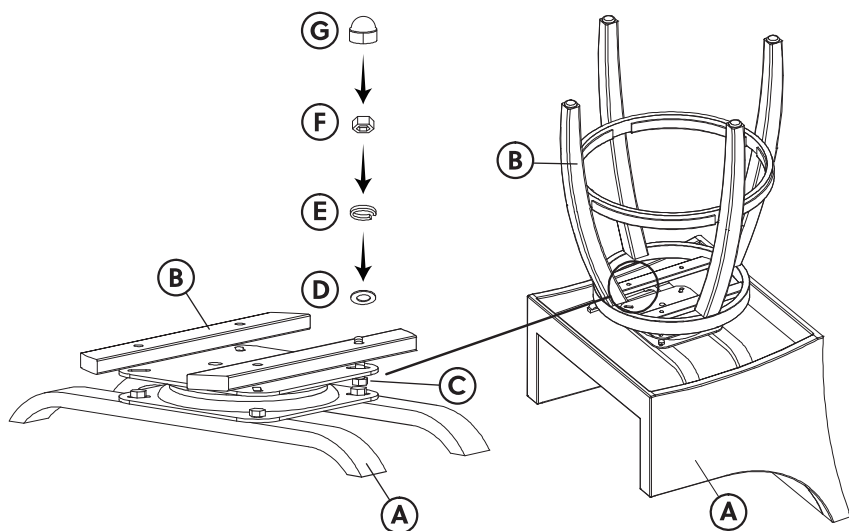
Quality & Value. Always in Style.

Lista de Partes

NO.	IMAGE	DESCRIPCIÓN (PARTE)	CANT.
A		Asiento de la silla	1
B		Base	1
C		Perno (M8 x 30)	4
D		Arandela	4
E		Arandela de resorte	4
F		Tuerca	4
G		Tapa de la tuerca	4
H		Llave hexagonal	2

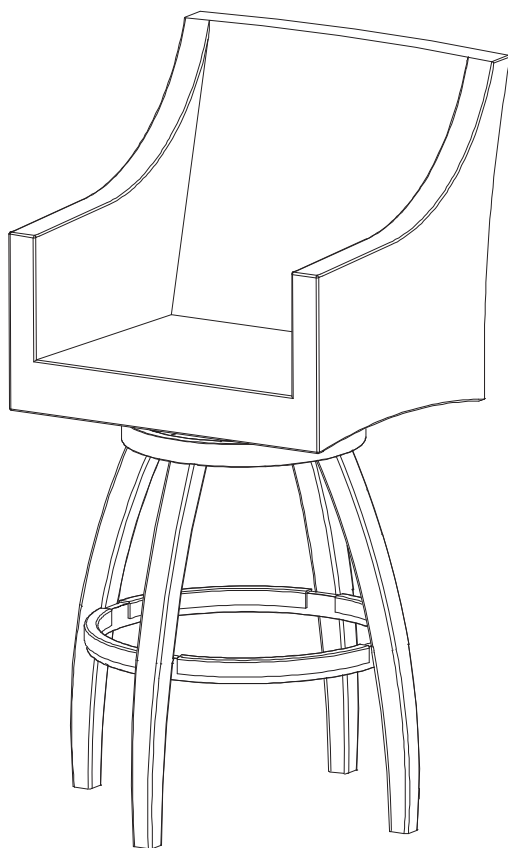
Paso 1.

ENSAMBLAJE DE LA BASE - Colocando el asiento de la silla (A) boca abajo, asegure la base (B) con la tuerca, la tapa de la tuerca, arandela, arandela de resorte y perno. Asegure utilizando la llave (incluida).



Paso 2.

ENSAMBLAJE DE LA SILLA - Coloque la silla en posición vertical y ajuste en cualquier área, como sea necesario.



Cuidados Generales

Todo los muebles al aire libre está sujeta a los rayos UV y las inclemencias meteorológicas. Con el fin de mantener sus muebles y los mas vibrante posible, simplemente enjuagar y usar un jabón suave para limpiar el marco. Se aconseja el uso de abrigo de muebles o el almacenamiento de los muebles cuando no esté en uso. Consulte la tabla de la mancha para el cuidado de tejidos.