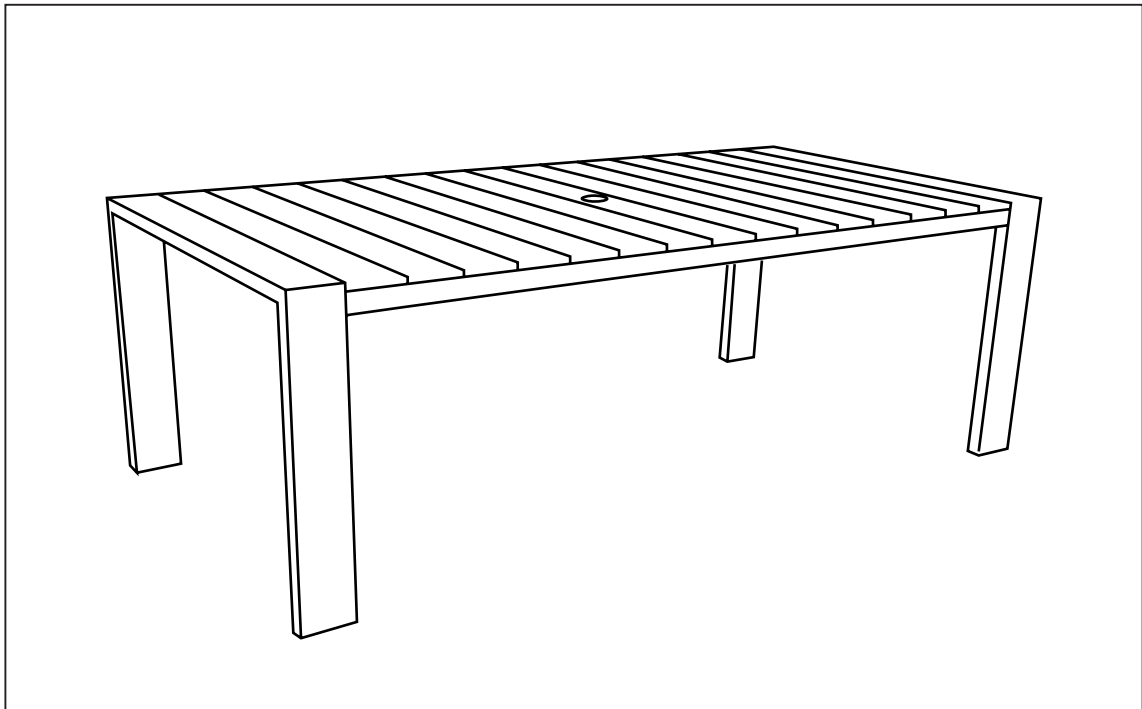


# Milo™

Dining table

Model: OP-PETS9045-MILO-G-TABLE / OP-PETS9045-MILO-E-TABLE




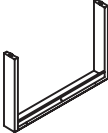
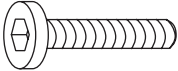
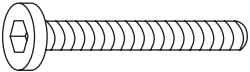
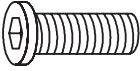






## ASSEMBLY INSTRUCTIONS

**IMPORTANT, RETAIN FOR FUTURE REFERENCE.  
READ CAREFULLY.**

For assistance with assembly or customer service,  
call 1-877-924-2090 (English) Monday-Friday, 8 a.m. to 5 p.m. Mountain Time, North America. Email:  
customerservice@rvstbrands.com or visit our website at [www.rstbrands.com](http://www.rstbrands.com)

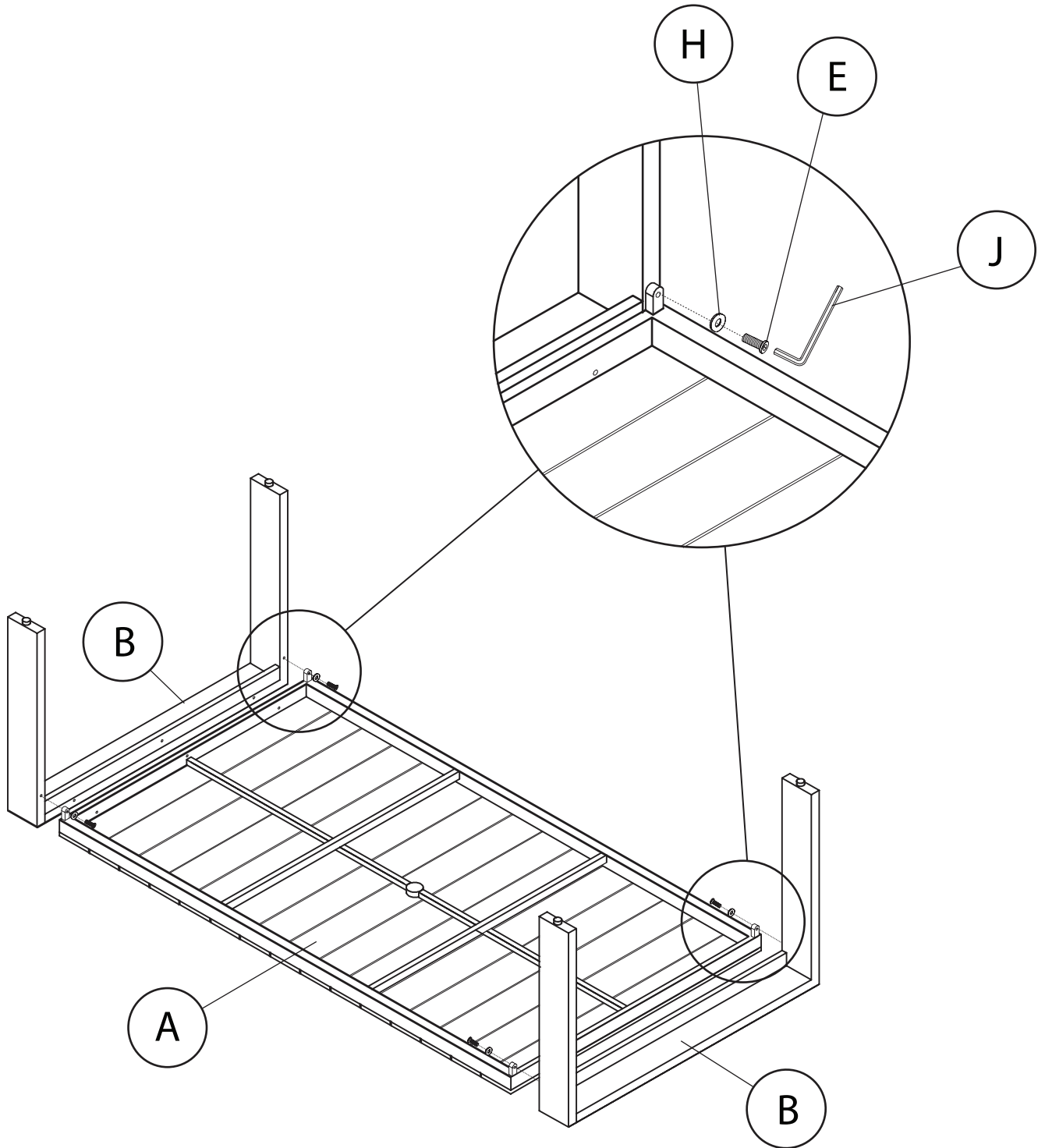


## PARTS LIST

NO.	PICTURE	PART DESCRIPTION	QTY.
A		Table top	1
B		Table legs	2
C		Bolt (M6*45)	4
D		Bolt (M6*50)	2
E		Bolt (M8*35)	4
F		Nut (M6)	2
G		Washer (ø13*6.5*1.0)	8
H		Washer (ø15*8.5*1.0)	4
I		#4 Allen wrench	1
J		#5 Allen wrench	1
K		#5 Hexagonal wrench	1

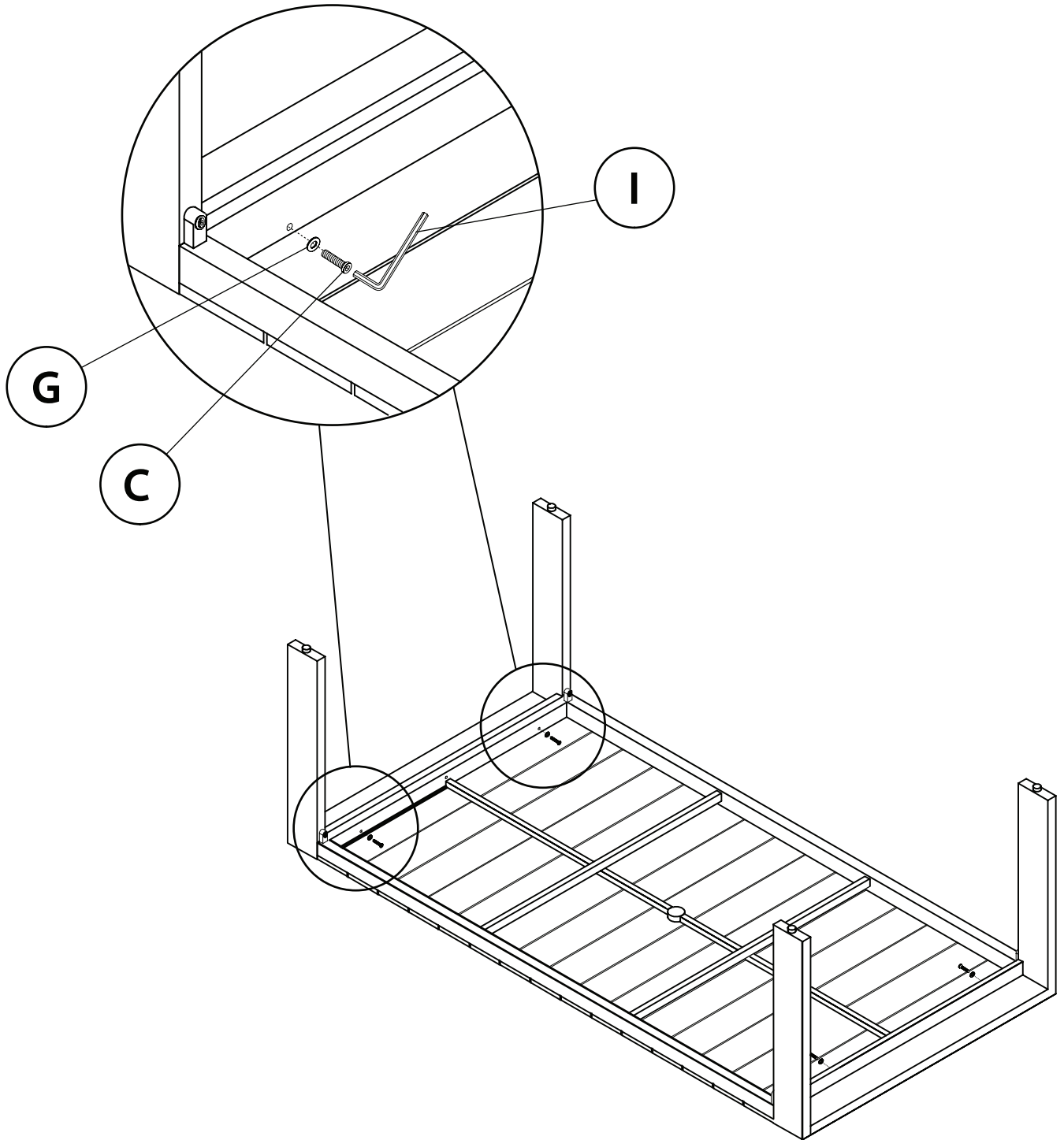
# Step 1.

**ATTACH TABLE LEGS-** With table (A) upside down, position table legs (B) on both sides of the table. Attach the legs (B) through the furthest holes located on the outside of the table with washers (H), bolts (E), and #4 allen wrench (J).



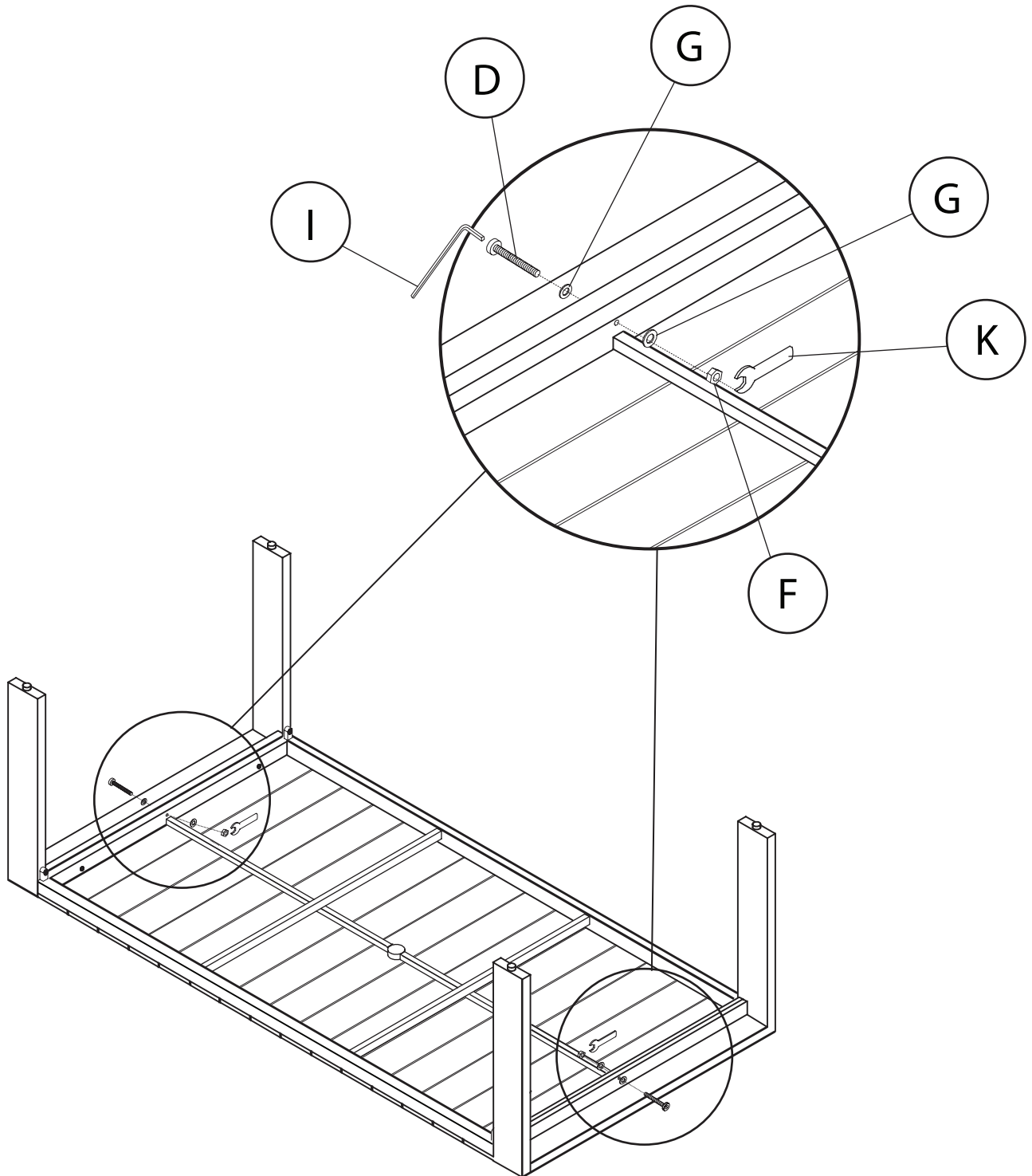
## Step 2.

**ATTACH TABLE LEGS-** Secure the table legs (B) further by inserting bolts (C) and washers (G) into the holes located just inside of the outside bolts. Use #5 allen wrench (I).



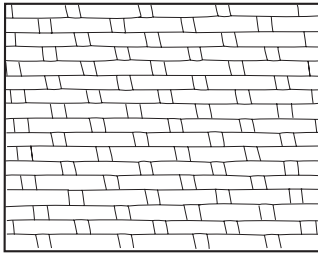
### Step 3.

**ATTACH TABLE LEGS-** Insert final bolt (D) with washer (G) through the legs (B) into the table (A). Use washer (G) and nut (F) to secure the bolt on the inside of the table. Use allen wrench #5 (I) and hexagonal wrench (K) to tighten.



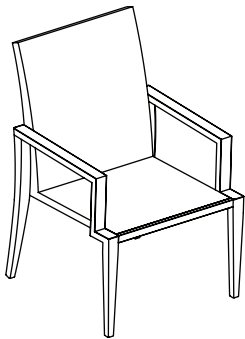
## Care and Maintenance

All outdoor furniture is subject to UV rays and weather elements. In order to keep your furniture as long lasting and vibrant as possible, we advise using furniture covers or storing the furniture when not in use. For more information about the materials used to make our furniture please visit [www.rstbrands.com/details-landing](http://www.rstbrands.com/details-landing)



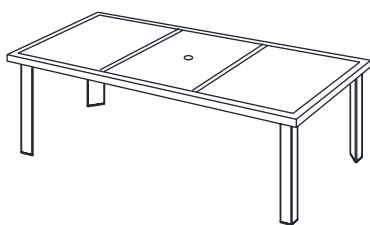
### WICKER

Simply washing your wicker with a mild detergent and protecting it as much as possible by covering and or storing it when not in use for long periods of time is sufficient.



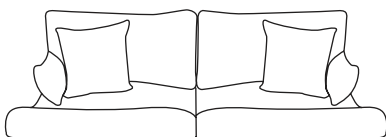
### ALUMINUM FRAMES

RST Brands furniture incorporates aluminum powder coated frames that are designed to require minimum maintenance. Avoid letting too much dirt build up by cleaning with mild soap and water. Never leave furniture standing in water.



### STONE TOPS/ TABLE TOPS

Spills should be wiped up quickly to avoid any staining on the surface. Regular cleaning with mild soap and water with a sponge or soft scrub brush is all that is required. Storing or covering your natural stone top when not in use for extended periods of time is recommended.



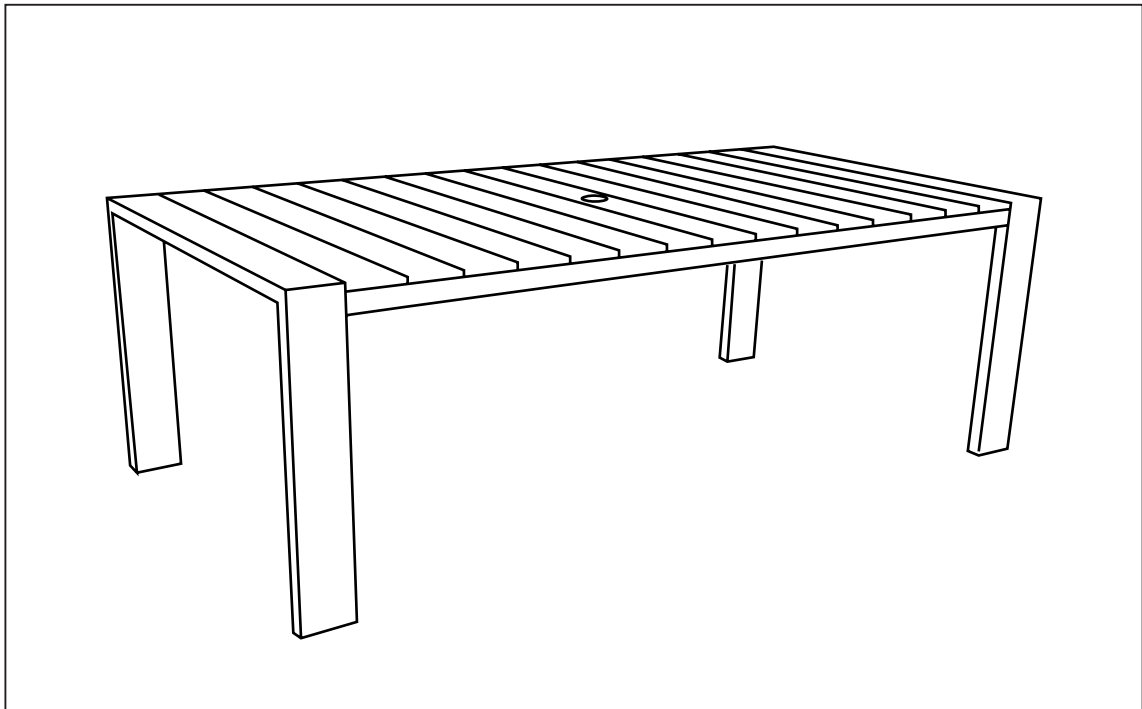
### FABRICS

Wipe off spills with a cloth and water. RST Brands uses Sunbrella® fabrics designed to protect and last for several years. Sunbrella fabrics are treated with a proprietary water and stain repellent. If needed to revive fabrics Glen Raven® recommends 303® Fabric Guard™. For more information visit [www.303products.com](http://www.303products.com) and follow instructions on the container.

# Milo™

Dining table

Model: OP-PETS9045-MILO-G-TABLE / OP-PETS9045-MILO-E-TABLE




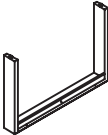
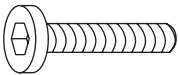
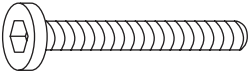
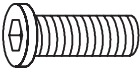






## ASSEMBLY INSTRUCTIONS

**IMPORTANT, RETAIN FOR FUTURE REFERENCE.  
READ CAREFULLY.**

For assistance with assembly or customer service,  
call 1-877-924-2090 (English) Monday-Friday, 8 a.m. to 5 p.m. Mountain Time, North America. Email:  
customerservice@rvstbrands.com or visit our website at [www.rstbrands.com](http://www.rstbrands.com)



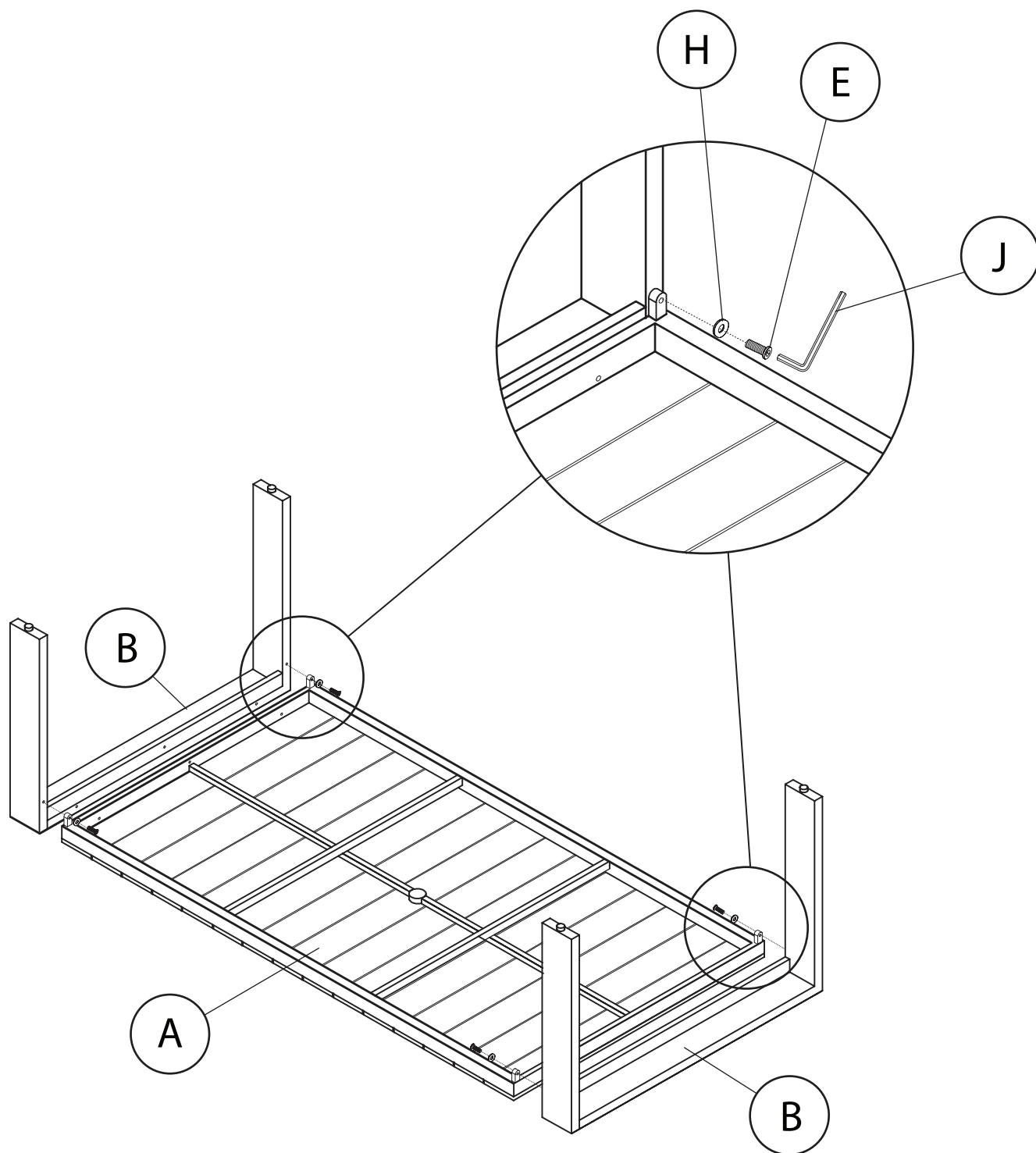
## Parts

NO.	IMAGE	RÉFÉRENCE DESCRIPTION	QTE.
A		Dessus de table	1
B		Pattes de table	2
C		Boulon (M6*45)	4
D		Boulon (M6*50)	2
E		Boulon (M8*35)	4
F		Écrous (M6)	2
G		Rondelle (ø13*6.5*1.0)	8
H		Rondelle (ø15*8.5*1.0)	4
I		#4 Clé Allen	1
J		#5 Clé Allen	1
K		#5 Clé Hexagonale	1



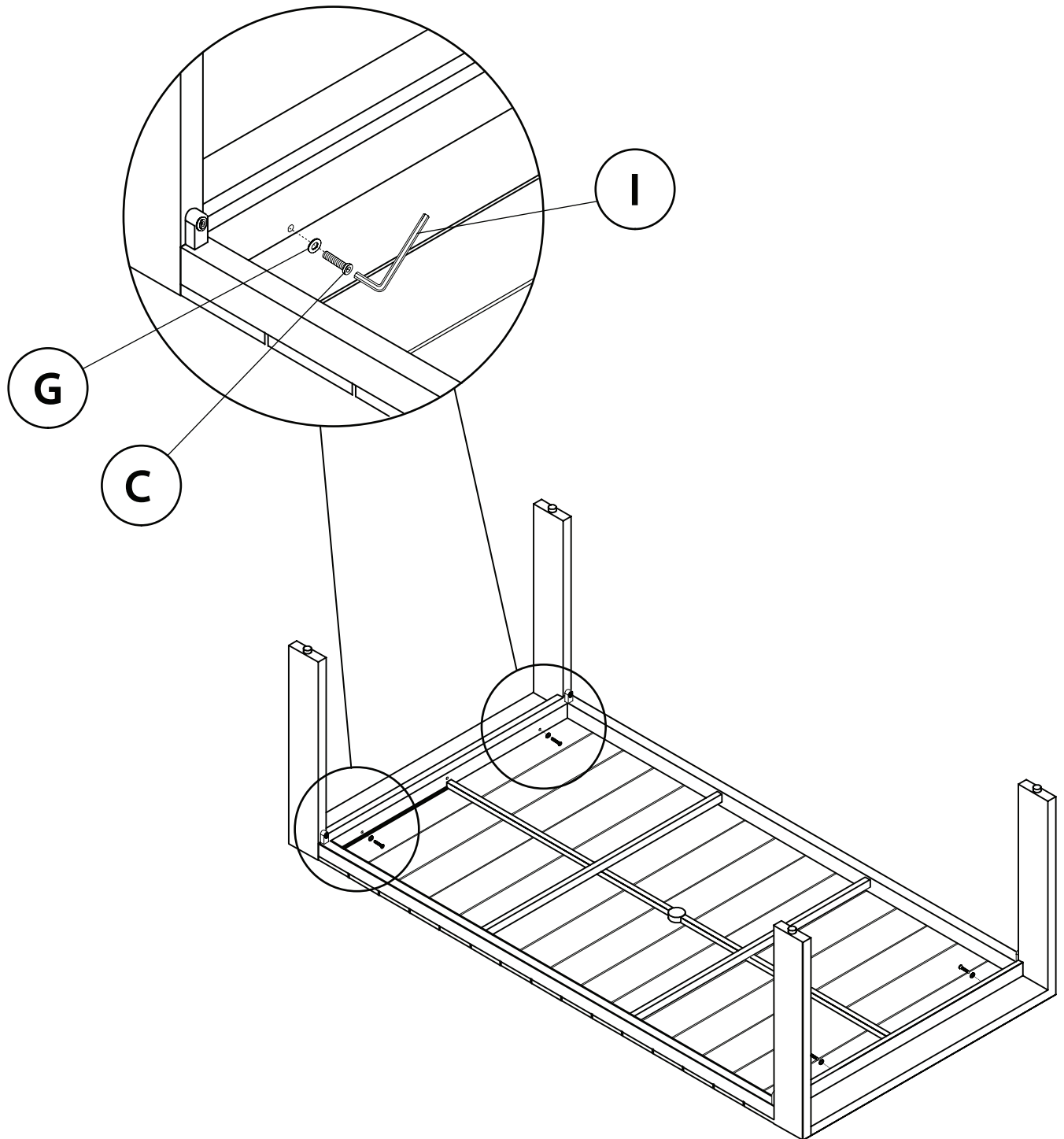
## Étape 1.

**ATTACHEMENT DE PATTES DE TABLE-** Avec la dessus de table (A) à l'envers, positionner les pattes de la table (B) des deux côtés de la table. Attacher les pattes (B) à travers les trous les plus éloignés situés à l'extérieur de la table avec des rondelles (H), des boulons (E), et la #4 clé Allen (J).



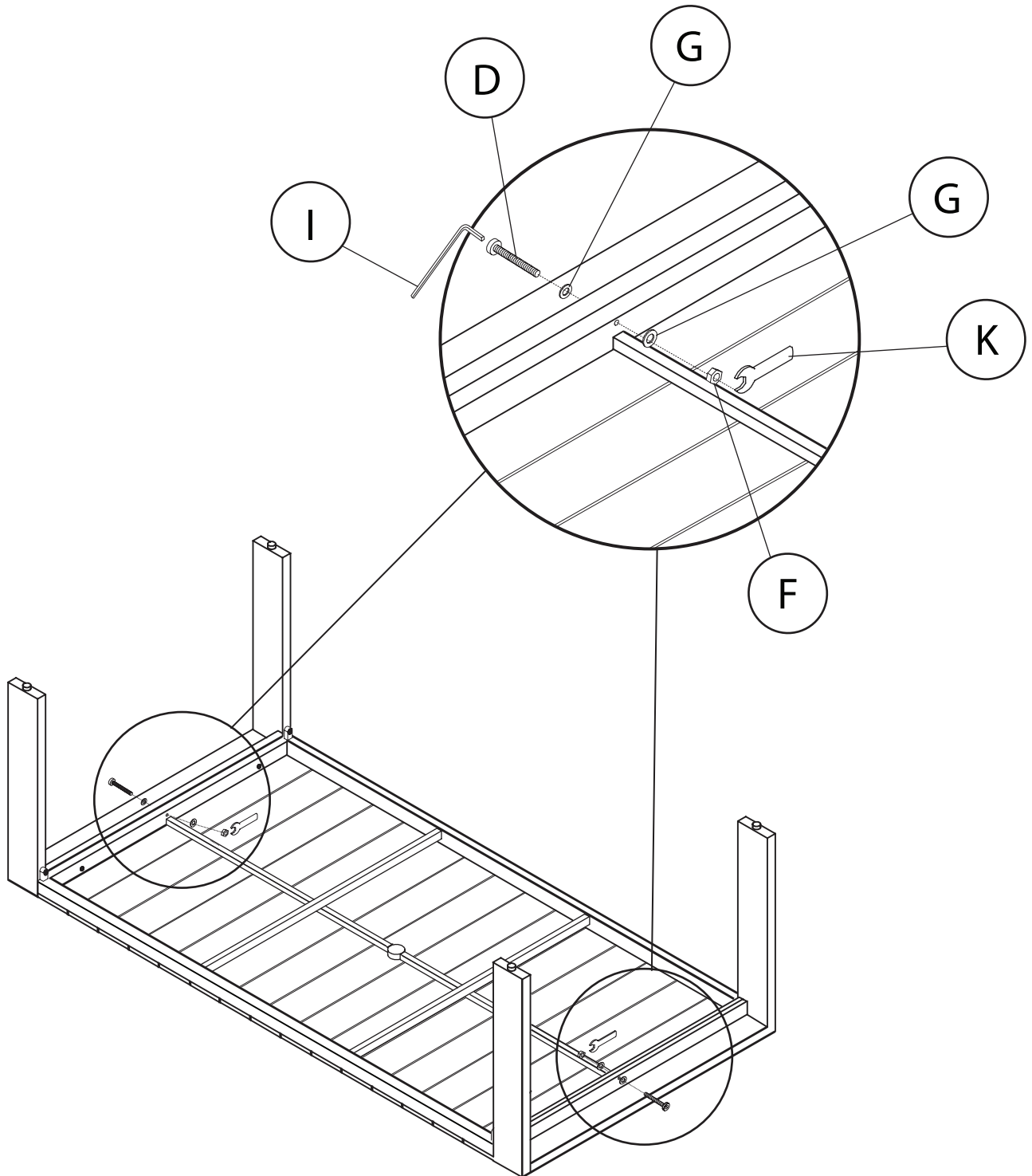
## Étape 2.

**ATTACHEMENT DE PATTES DE TABLE-** Fixer les pattes de la table (B) plus en insérant des boulons (C) et rondelles (G) dans les trous situés juste à l'intérieur des boulons extérieurs. Utiliser la # 5 clé Allen (I).



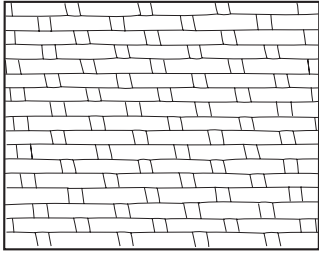
### Étape 3.

**ATTACHEMENT DE PATTES DE TABLE-** Insérer le boulon final (D) avec la rondelle (G) à travers les pattes (B) dans la table (A). Utilisez la rondelle (G) et l'écrou (F) pour fixer le boulon à l'intérieur de la table. Utiliser la #5 clé Allen (I) et la clé hexagonale (K) pour serrer.



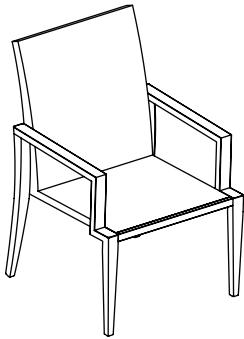
## Soins et Entretien

Tout meuble à l'extérieur est soumis aux rayons UV ainsi qu'aux éléments météorologiques. Afin de préserver vos meubles aussi longtemps et aussi vibrants que possible, nous vous conseillons de les couvrir ou de les garder à l'intérieur lorsqu'ils ne sont pas utilisés. Pour plus d'informations sur les matériaux utilisés pour fabriquer nos meubles, veuillez visiter [www.rstbrands.com/details-landing](http://www.rstbrands.com/details-landing)



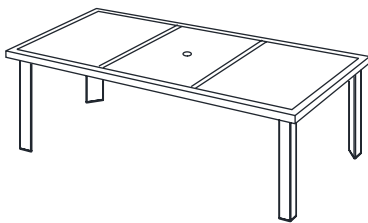
### OSIER

Laver simplement vos meubles en osier avec un détergent léger, en les protégeant autant que possible en les couvrant ou en les gardant à l'intérieur lorsqu'ils ne sont pas utilisés, est suffisant.



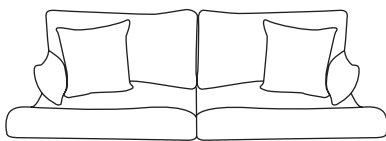
### CADRES EN ALUMINIUM

Les meubles RST Brands incorporent des cadres recouverts en aluminium qui sont conçus pour nécessiter un entretien minimum. Évitez de laisser trop de poussière s'empiler en les lavant avec du savon doux et de l'eau. Ne laissez jamais de meuble sous l'eau.



### SURFACES EN PIERRE / DESSUS DE TABLE

Les liquides renversés doivent être nettoyés rapidement pour éviter toute tache sur la surface. Un lavage régulier avec un savon doux et de l'eau en utilisant une éponge ou une brosse souple est l'unique chose requise. Ranger ou couvrir votre surface en pierres naturelles lorsqu'elle n'est pas utilisée pendant une durée étendue est recommandé.



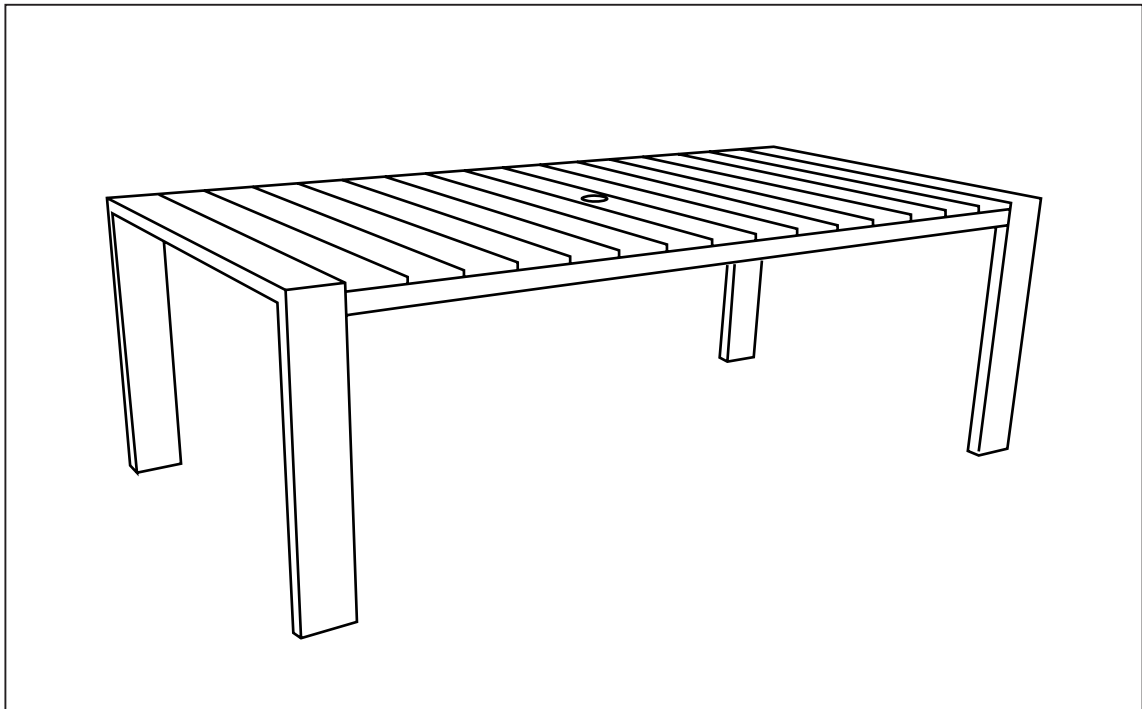
### TISSUS

Nettoyez les liquides renversés avec un tissu et de l'eau. RST Brands utilise Sunbrella®, conçu pour protéger et durer pendant plusieurs années. Les tissus Sunbrella sont traités avec de l'eau et du produit anti-taches. Si nécessaire pour faire revivre les tissus, Glen Raven® recommande 303® Fabric Guard™. Pour plus d'informations, visiter [www.303products.com](http://www.303products.com) et suivre les instructions présentes sur le conteneur.

# Milo™

Mesa de comedor

Modelo: OP-PETS9045-MILO-G-TABLE / OP-PETS9045-MILO-E-TABLE



## MANUAL DE INSTRUCCIONES Y ENSAMBLE


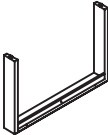
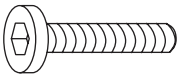
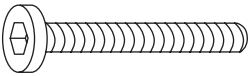
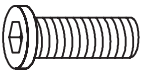






**IMPORTANTE, RETENER PARA FUTURAS CONSULTAS.  
LEA CUIDADOSAMENTE**

Para asistencia con el ensamblaje e instalación de las partes y servicio al cliente llame:  
1-877-924-2090 (Inglés) Lunes-Viernes 8 a.m- 5 p.m. Hora de la Montaña, Norte América.

Póngase en contacto con nosotros por correo electrónico a [customerservice@www.rstbrands.com](mailto:customerservice@www.rstbrands.com)  
o visite nuestro sitio web en [www.rstbrands.com](http://www.rstbrands.com).

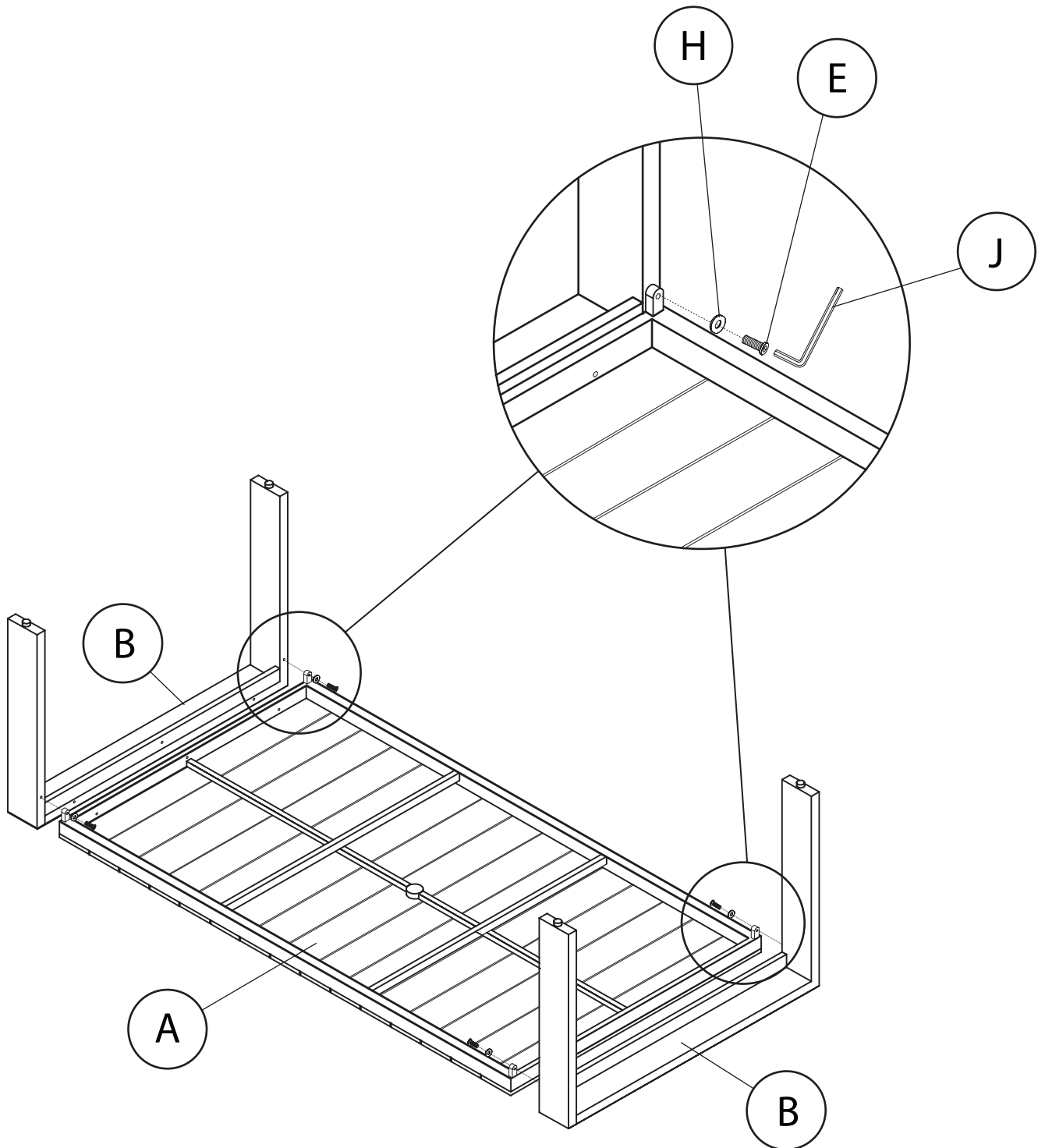


## LISTA DE PARTES

NO.	IMAGEN	DESCRIPCIÓN (PARTE)	CANT.
A		Superficie de la mesa	1
B		Patas de la mesa	2
C		Perno (M6*45)	4
D		Perno (M6*50)	2
E		Perno (M8*35)	4
F		Tuerca (M6)	2
G		Arandela (ø13*6.5*1.0)	8
H		Arandela (ø15*8.5*1.0)	4
I		#4 Llave Allen	1
J		#5 Llave Allen	1
K		#5 Llave hexagonal	1

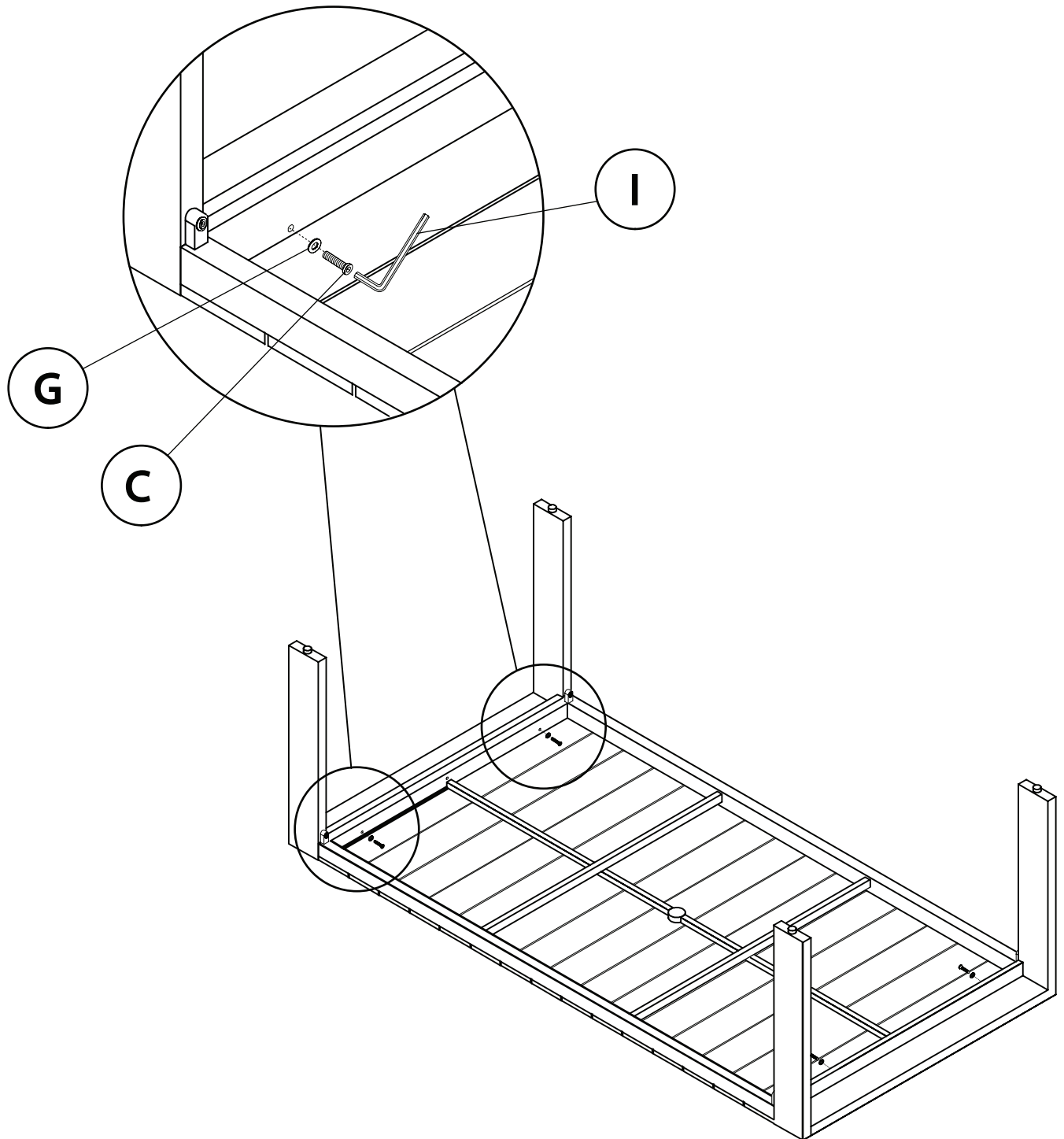
## Paso 1.

**ENSAMBLAR LAS PATAS DE LA TABLE-** Con la superficie de la mesa (A) boca abajo, coloque las patas de la mesa (B) en ambos lados de la mesa. Sujete las patas (B) a través de los orificios más alejados ubicados en el exterior de la mesa con arandelas (H), pernos (E) y una llave Allen # 4 (J).



## Paso 2.

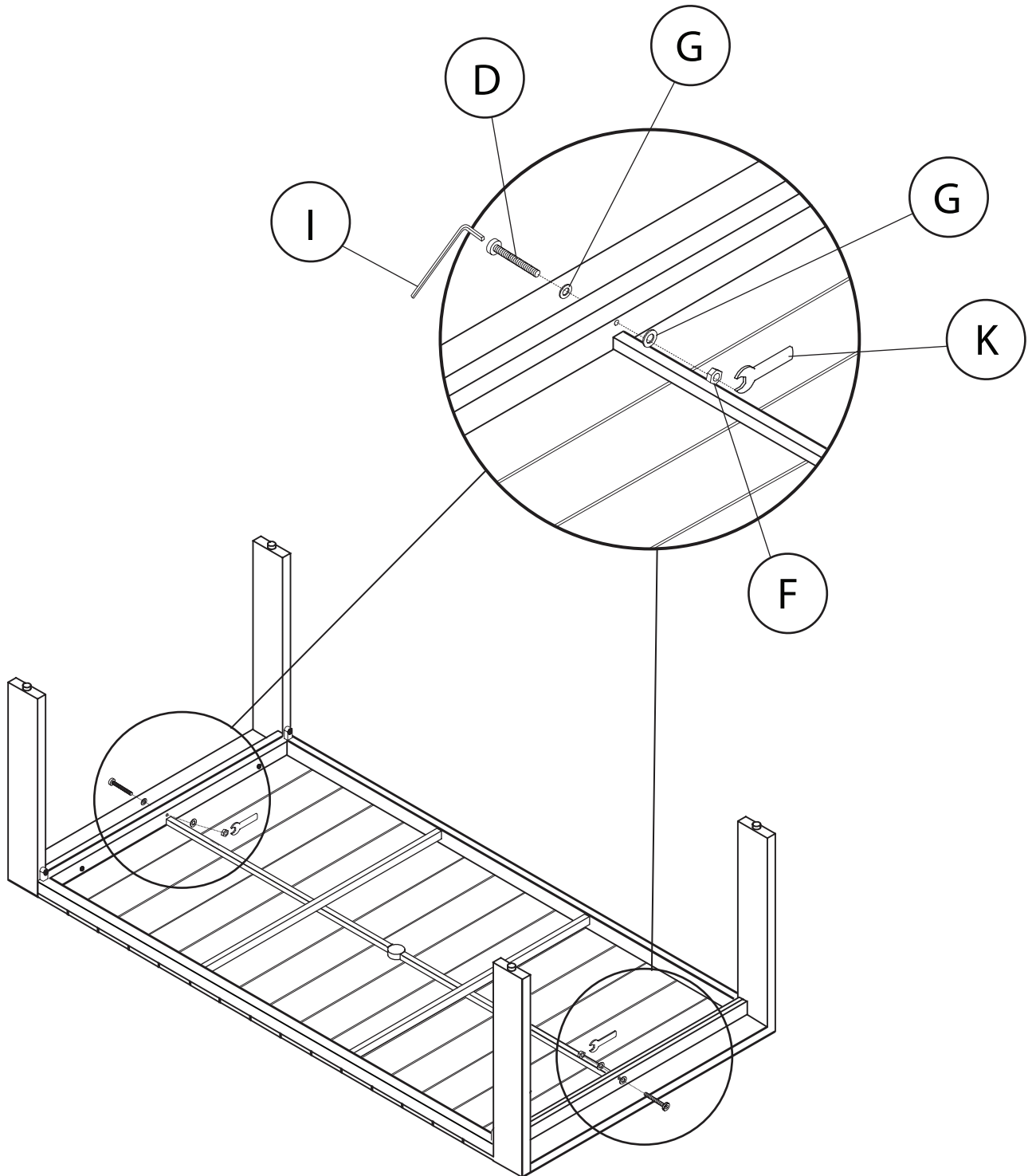
**ENSAMBLAR LAS PATAS DE LA TABLE** - Asegure aún más las patas de la mesa (B) insertando los pernos (C) y arandelas (G) en los orificios ubicados justo dentro de los pernos exteriores. Use la llave Allen # 5 (I).





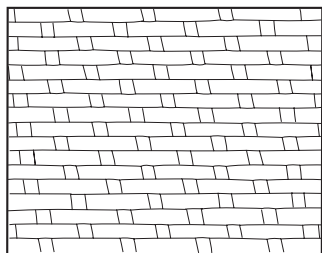
### Paso 3.

**ENSAMBLAR LAS PATAS DE LA MESA** - Inserte el perno final (D) con la arandela (G) a través de las patas (B) en la mesa (A). Use la arandela (G) y la tuerca (F) para asegurar el perno en el interior de la mesa. Use la llave Allen # 5 (I) y la llave hexagonal (K) para apretar.



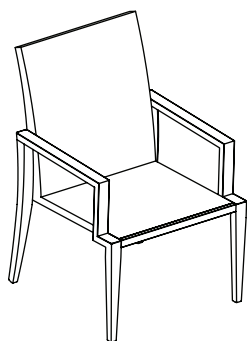
## Cuidados y Mantenimiento

Todo mobiliario al aire libre está sujeto a los rayos ultravioleta y las inclemencias meteorológicas. Para que sus muebles duren y los colores se mantengan tan vibrantes como sea posible, aconsejamos cubrirlos o guardarlos cuando no estén en uso. Para obtener más información acerca de los materiales utilizados para fabricar nuestros muebles visite: [www.rstbrands.com/details-landing](http://www.rstbrands.com/details-landing)



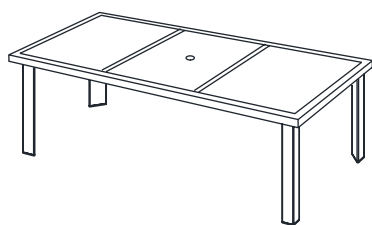
### MIMBRE

Simplemente lave sus muebles de mimbre con un detergente suave y protéjalos cubriéndolos o guardándolos cuando no los use durante largos períodos de tiempo.



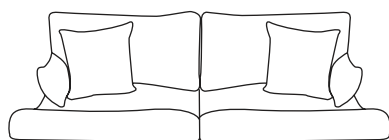
### ESTRUCTURAS DE ALUMINIO

Los muebles de RST Brands están contruidos con estructuras recubiertas con polvo de aluminio diseñados para necesitar mantenimiento mínimo. Evite que se acumule demasiada suciedad limpiando con agua y jabón suave. Nunca deje muebles sobre el agua.



### SUPERFICIES DE PIEDRA / MESA

Limpie los derrames rápidamente para evitar manchas en la superficie. La limpieza regular con agua y jabón suave con una esponja o cepillo es todo lo que se necesita. Se recomienda almacenar o cubrir la superficie de piedra natural cuando no está en uso durante períodos prolongados de tiempo.



### TEJIDOS

Limpie los derrames con un paño y agua. RST Brands utiliza tejidos Sunbrella® que están diseñados para proteger y durar varios años. Los tejidos Sunbrella se tratan con un repelente de agua y manchas de fórmula patentada. Si es necesario para reavivar los tejidos Glen Raven® se recomienda usar 303© Fabric Guard™. Para obtener más información, visite [www.303products.com](http://www.303products.com) y siga las instrucciones en el envase.