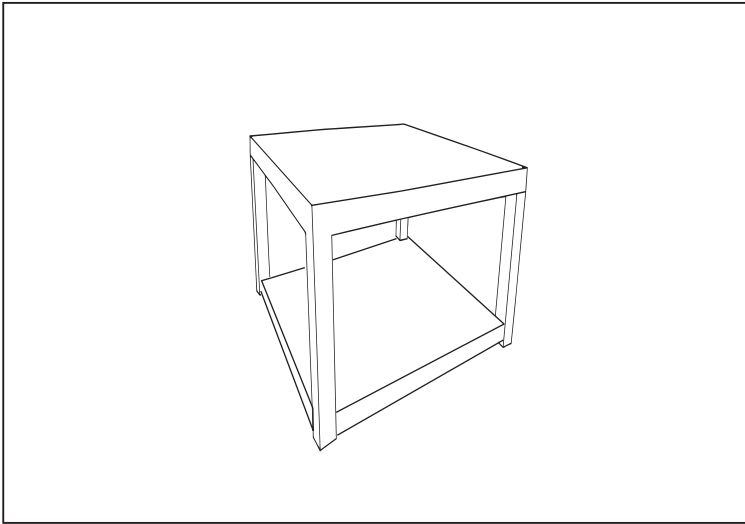


# Portofino™ Collection

## Side Table

Model: OP-PEST2020-PORII



### Assembly Instructions

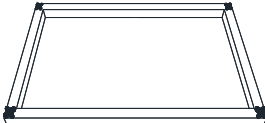

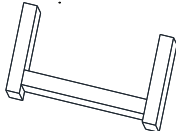


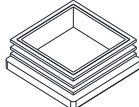


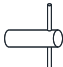

**IMPORTANT, RETAIN FOR FUTURE REFERENCE.  
READ CAREFULLY.**

For assistance with assembly or customer service,  
call 1-877-924-2090 (English) Monday - Friday, 8 a.m. to 5 p.m. Mountain Time, North America.  
Email: [customerservice@rstbrands.com](mailto:customerservice@rstbrands.com) or visit our website at [www.rstbrands.com](http://www.rstbrands.com).



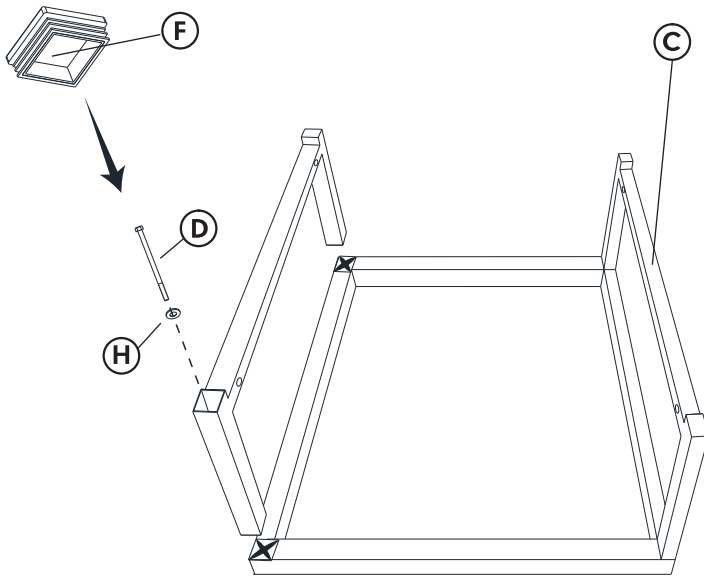
Quality & Value. Always in Style.

# Parts List

NO.	PICTURE	PART DESCRIPTION	QTY
A		Top Rim	1
B		Bottom Rim	1
C		Table Legs	2
D		Leg Bolt	4
E		Bolt	4
F		Table Caps	4
G		Frame Washers	4
H		Leg Washers	4
I		Wrench	1
J		Allen Wrench	1

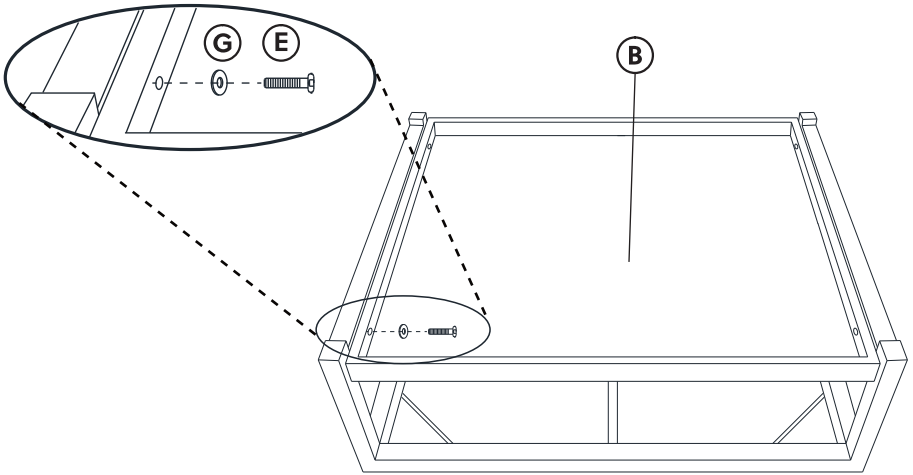
# Step 1.

**LEG ASSEMBLY** - Placing the top rim (A) upside down, insert the table legs in the matching corners and secure with the leg bolt (D) and washer (H) using the wrench (I). Secure the table caps (F) on top.



## Step 2.

**BOTTOM RIM ASSEMBLY** - Connect the bottom rim (B) to the table legs by using the bolts and washers (E & G), using the allen wrench (J).



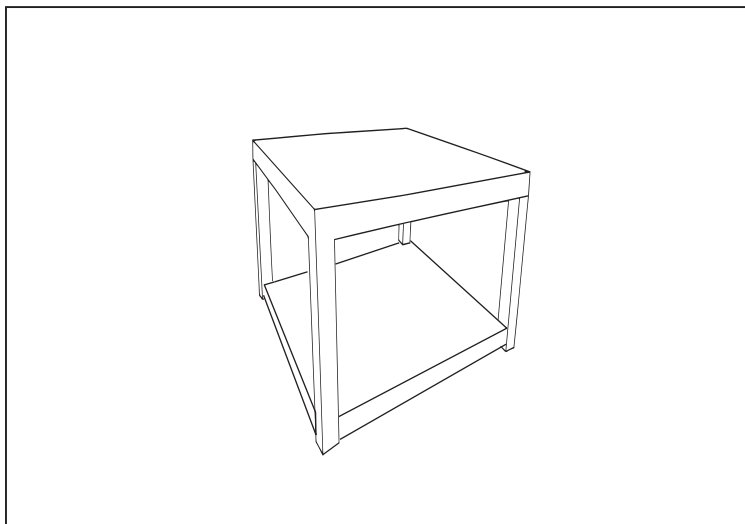
## Care & Maintenance

All outdoor furniture is subject to UV rays and weather elements. In order to keep your furniture as long lasting and vibrant as possible, simply rinse and use a mild soap to clean the frame. We advise using furniture covers or storing the furniture when not in use.

Portofino™ Collection

# Table D'appoint

Modèle: OP-PEST2020-PORII



## Instruction D'assemblage


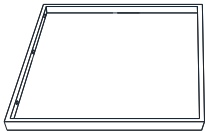
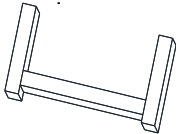


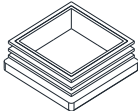


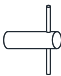

**ATTENTION: CONSERVER POUR CONSULTATION.  
LIRE ATTENTIVEMENT.**

Pour de l'aide à l'assemblage ou le service à la clientèle, composez le 1-877-924-2090 (anglais)  
Lundi - vendredi 8 heures-17 heures, heure des Rocheuses, en Amérique du Nord.  
Email: [customerservice@rstbrands.com](mailto:customerservice@rstbrands.com) ou visitez notre site Web à



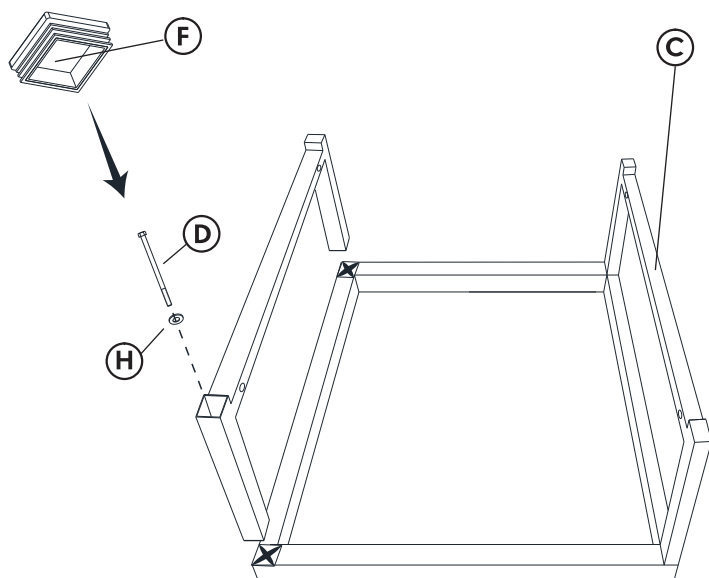
Quality & Value. Always in Style.

# Liste Des Pièces

NO.	IMAGE	RÉFÉRENCE DESCRIPTION	QTE
A		Cadre supérieur	1
B		Cadre inférieur	1
C		Patte de table	2
D		Boulon patte	4
E		Boulon	4
F		Bouchons de table	4
G		Rondelles pour cadre	4
H		Rondelles pour cadre	4
I		Clé	1
J		Clé Allen	1

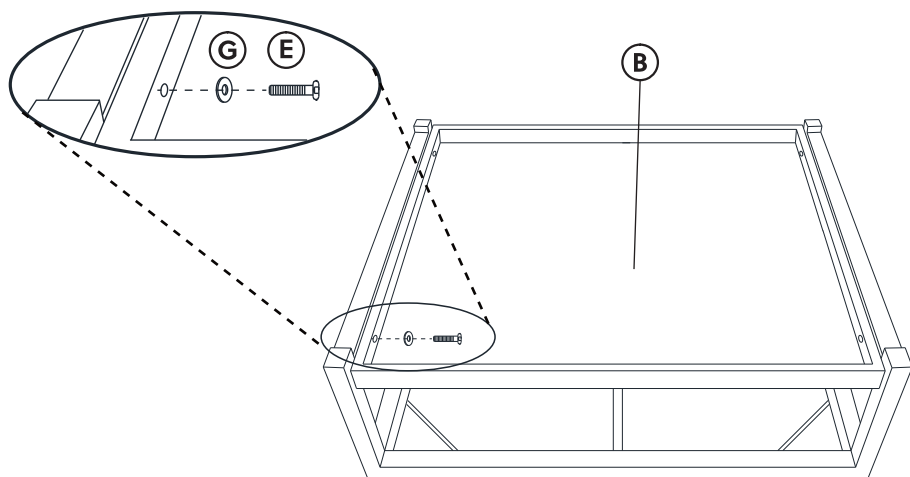
## Étape 1.

**ASSEMBLAGE DU PIED-** Placer le bord supérieur (A) à l'envers, puis insérer les pieds de la table dans les coins correspondants et les maintenir en place avec le boulon (D) et la rondelle (H) au moyen de la clé (I). Fixer les capuchons (F) de la table sur le dessus.



## Étape 2.

**ASSEMBLAGE DU BORD INFÉRIEUR** - Connecter le bord inférieur (B) aux pieds de la table avec les boulons et les rondelles (E et G), au moyen de la clé Allen (J).



## Entretien Et Maintenance

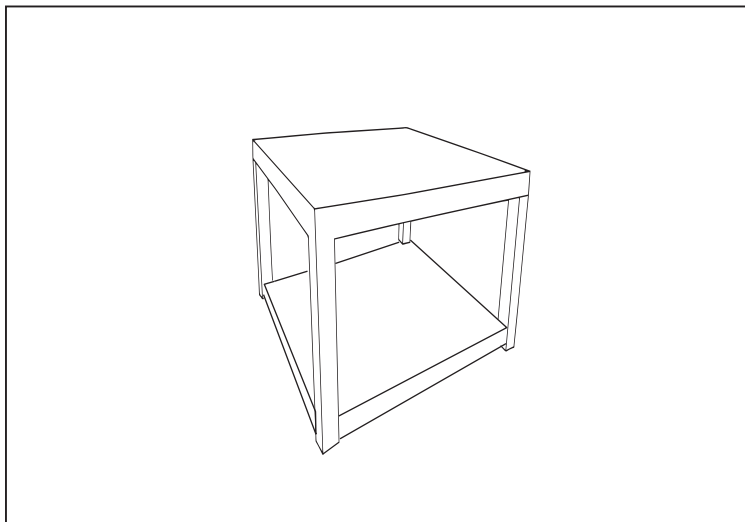
Tous les meubles d'extérieur sont soumis aux rayons UV et aux intempéries. Afin que vos meubles durent aussi longtemps que possible et que leur couleur reste vibrante, simplement rincer et nettoyer le cadre avec un savon doux. Lorsqu'ils ne sont pas en cours d'utilisation, il est conseillé de recouvrir les meubles de housses ou de les entreposer. Consulter les directives d'entretien des tissus figurant dans le diagramme des taches.



Portofino™ Collection

# Mesa de Acento

Modelo: OP-PEST2020-PORII



## Manual de Instrucciones y Ensamble


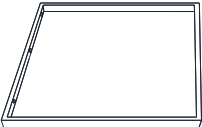
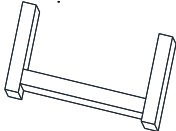


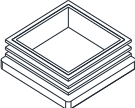




**IMPORTANTE, RETENER PARA FUTURAS CONSULTAS.  
LEA CUIDADOSAMENTE.**

Para asistencia con el ensamblaje e instalación de las partes y servicio al cliente llame:  
1-877-924-2090 (Inglés) Lunes - Viernes 8 a.m. - 5 p.m. Hora de la Montaña, Norte América.  
Póngase en contacto con nosotros por correo electrónico a [customerservice@rstbrands.com](mailto:customerservice@rstbrands.com) o  
visite nuestro sitio web en [www.rstbrands.com](http://www.rstbrands.com).



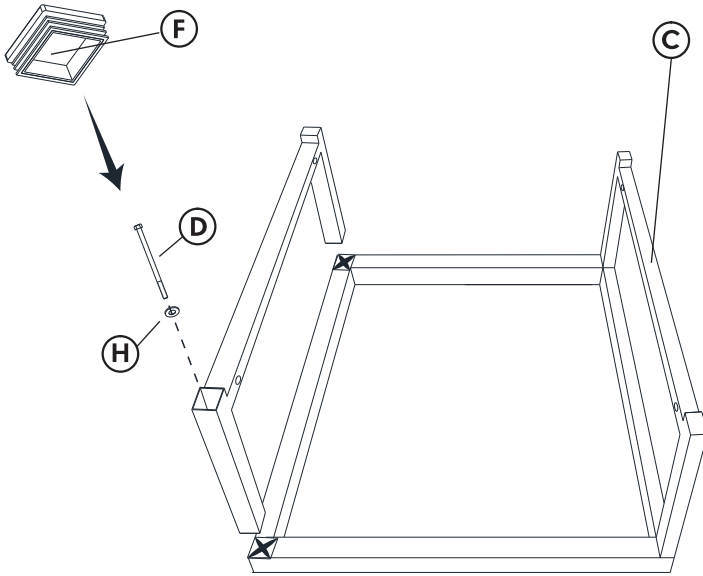
Quality & Value. Always in Style.

## Lista de Partes

NO.	IMAGE	DESCRIPCIÓN (PARTE)	CANT.
A		Borde Superior	1
B		Borde Inferior	1
C		Patas de las mesa	2
D		Tornillo de la pierna	4
E		Tornillos	4
F		Tapas de mesa	4
G		Arandelas	4
H		Arandelas para las patas	4
I		Llave	1
J		Llave allen	1

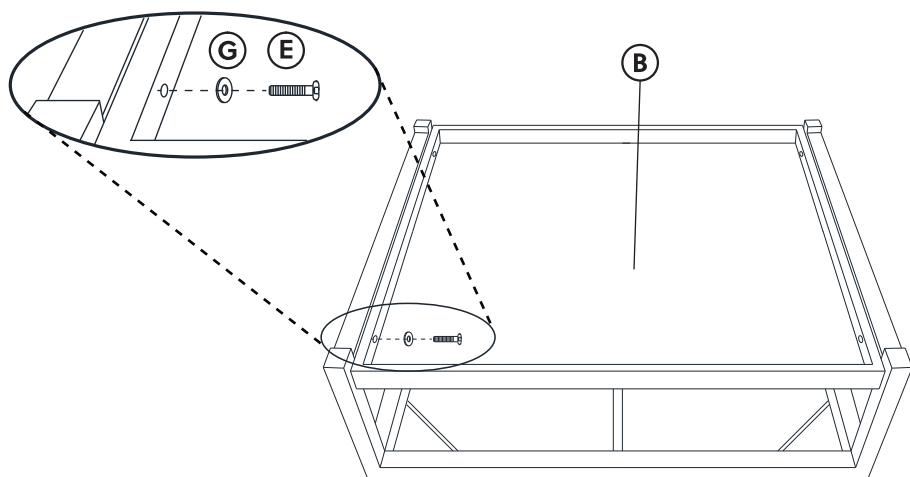
# Paso 1.

**ASEMBLAJE DE PATAS-** Colocar el borde superior (A) boca abajo, inserte las patas de la mesa en cada esquina y asegurar con el perno (D) y ;a arandela (H) con la llave (I). Asegure las tapas de mesa (F) en la parte superior.



## Paso 2.

**ASEMBLAJE de BORDE INFERIOR-** Conecte el borde inferior (B) a las patas de la mesa por medio de los pernos y arandelas (E y G), con la llave allen.



## Cuidados Generales

Todos los muebles al aire libre están sujetos a los rayos UV y las inclemencias meteorológicas. Para mantener la larga duración de sus muebles Con el fin de mantener larga duración en sus muebles y vibrantes como sea posible, simplemente enjuague y use un jabón suave para limpiar el marco. Se aconseja el uso de cubiertas de los muebles o el almacenamiento de los muebles cuando no esté en uso.