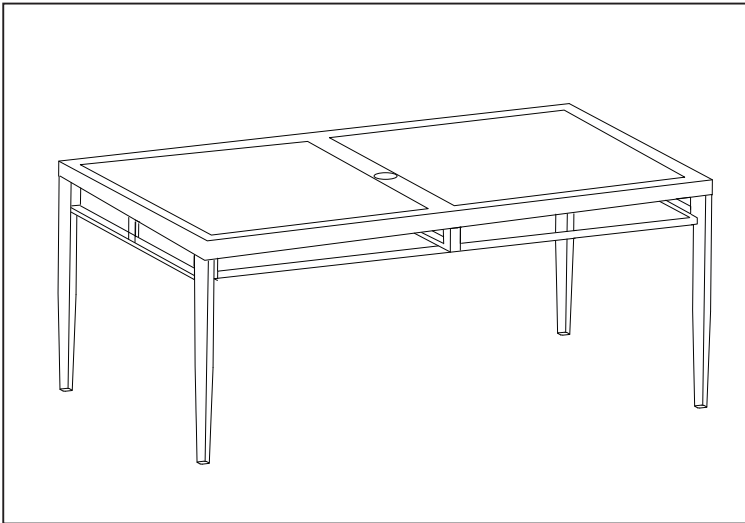


Portofino™ Comfort Collection

Vistano 42" x 72" Dining Table

Model: OP-PETS4272-VST



Assembly Instructions

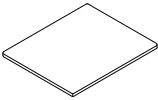
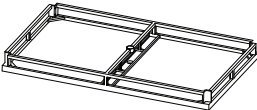



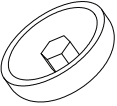
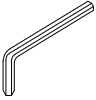
**IMPORTANT, RETAIN FOR FUTURE REFERENCE.
READ CAREFULLY.**

For assistance with assembly or customer service,
call 1-877-924-2090 (English) Monday - Friday, 8 a.m. to 5 p.m. Mountain Time, North America.
Email: customerservice@rstbrands.com or visit our website at www.rstbrands.com.



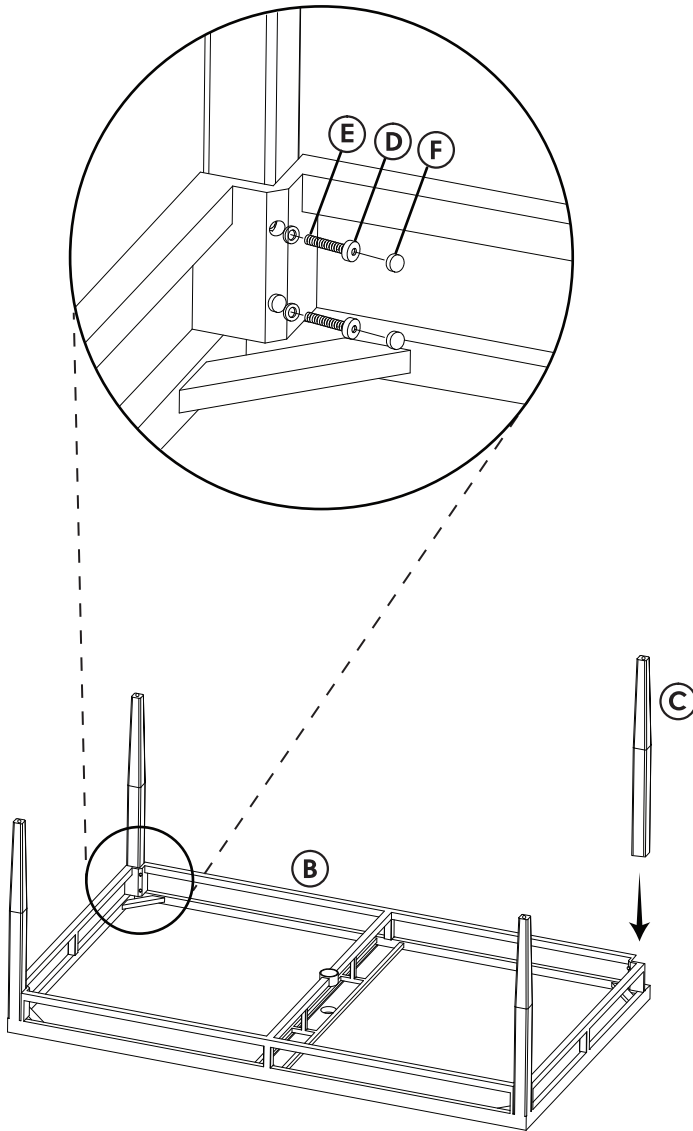
Quality & Value. Always in Style.

Parts List

NO.	PICTURE	PART DESCRIPTION	QTY
A		Table Top	2
B		Top Rim	1
C		Legs	4
D		Bolt 6mm x 30mm	8
E		Washers	8
F		Plastic Bolt Cap	8
G		Allen Wrench	1

Step 1.

BASE ASSEMBLY - Positioning the top rim (B) on the floor, connect the legs (C) with the allen wrench (G) using the bolt and washers (D & E), and secure them using the plastic bolt cap (F).



Care & Maintenance

All outdoor furniture is subject to UV rays and weather elements. In order to keep your furniture as long lasting and vibrant as possible, simply rinse and use a mild soap to clean the frame. We advise using furniture covers or storing the furniture when not in use.

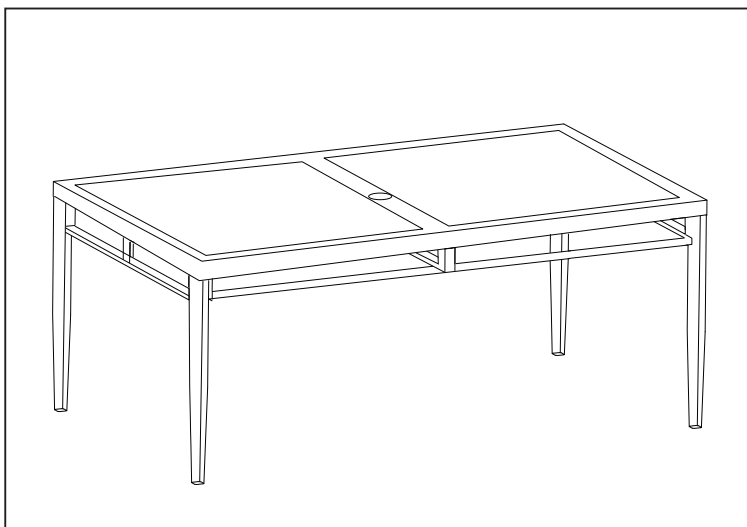
To make sure your tabletop lasts as long as possible, we recommend using coasters and place mats to avoid stains and scratches. Further, we recommend keeping your stone top stored while not in use to avoid excessive heat and cracking in the cold.

Stone Top Maintenance: This stone tabletop has been sealed and treated in order to be stain resistant. While this ensures longevity, it is important to take proper care to guarantee long wear on your piece. Please be aware that acidic foods can leave permanent stains. In the event of a spill, immediately blot spills with a soft cloth, and avoid wiping as that could spread the stain. Once the stain is completely absorbed, rinse with warm water and wipe the table dry to avoid water marks.

Portofino™ Comfort Collection

Vistano table avec dessus en pierres 107 x 183 cm

Modèle: OP-PETS4272-VST



Instruction D'assemblage

**IMPORTANT, À CONSERVER À TITRE DE RÉFÉRENCE.
À LIRE ATTENTIVEMENT.**

Pour de l'aide à l'assemblage ou le service à la clientèle, composez le 1-877-924-2090 (Anglais)

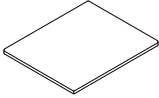
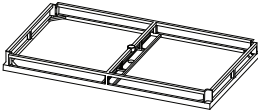



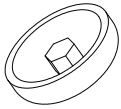

Lundi - vendredi 8 heures-17 heures, heure des Rocheuses, en Amérique du Nord.

Email: customerservice@rstbrands.com ou visitez notre site Web à rstbrands.com.



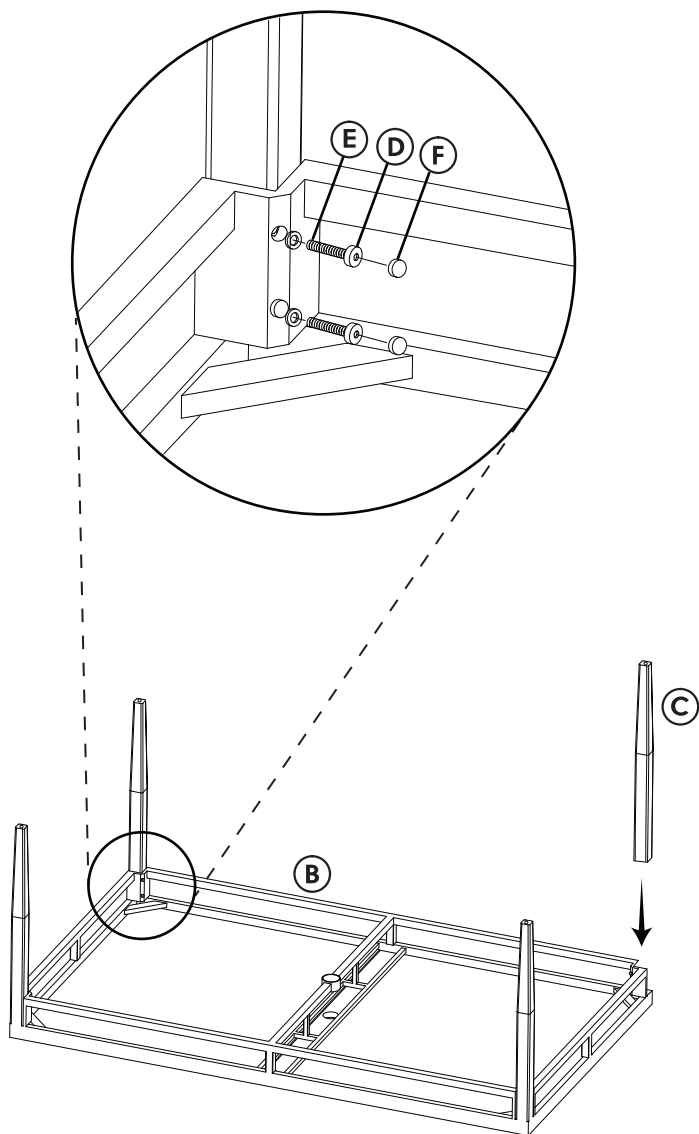
Quality & Value. Always in Style.

Lista de Partes

NO.	IMAGE	DESCRIPCIÓN (PARTE)	CANT.
A		Dessus de table	2
B		Cadre supérieur	1
C		Patte	4
D		Boulon 6mm x 30mm	8
E		Rondelles	8
F		Boulon en plastique	8
G		Clé Allen	1

Étape 1.

BASE ASSEMBLY - Positionnement des jambes (B) avec le haut vers le bas, fixez le rebord supérieur (C) à l'aide des boulons et rondelles (D & E), fixer le capuchon de boulon en plastique (F) sur la fin des quatre coins.



Entretien Et Maintenance

Tous les meubles d'extérieur est soumis aux rayons UV et intempéries. Afin de garder vos meubles que de longue durée et vivante que possible, il suffit de rincer et d'utiliser un savon doux pour nettoyer le cadre. Nous vous conseillons d'utiliser housses de meubles ou de ranger les meubles lorsqu'il n'est pas utilisé.

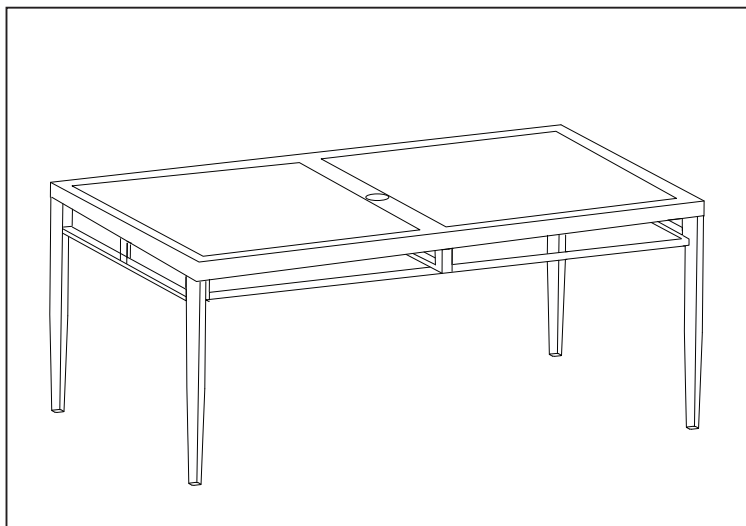
Pour vous assurer que votre table dure aussi longtemps que possible, nous vous recommandons d'utiliser verres et napperons pour éviter les taches et les rayures. De plus, nous vous recommandons de garder votre pierre entreposey lorsqu'il n'est pas utilisé pour éviter la chaleur excessive et de fissures dans le froid.

Maintenance dessus de pierre: Cette table ed dessus de pierre a été scellé et traité pour être résistant aux taches. Bien que cela assure la longévité, il est important de prendre soin de garantir à long usure de votre pièce. S'il vous plaît être conscient que les aliments acides peuvent laisser des taches indélébiles. Dans le cas d'un déversement, éponger immédiatement les déversements avec un chiffon doux, et d'éviter un frottement comme susceptible de propager la tache. Une fois la tache est complètement absorbée, rincer à l'eau tiède et essuyez la table sec pour éviter les traces d'eau.

Portofino™ Comfort Collection

Vistano mesa de comedor de piedra 107 x 183 cm

Modelo: OP-PETS4272-VST



Manual de Instrucciones y Ensamble

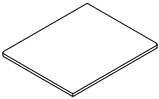
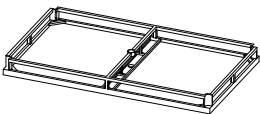



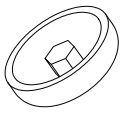
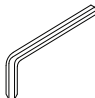
**IMPORTANTE, RETENER PARA FUTURAS CONSULTAS.
LEA CUIDADOSAMENTE.**

Para asistencia con el ensamblaje e instalación de las partes y servicio al cliente llame:
1-877-924-2090 (Inglés) Lunes - Viernes 8 a.m. - 5 p.m. Hora de la Montaña, Norte América.
Póngase en contacto con nosotros por correo electrónico a customerservice@rstbrands.com o
visite nuestro sitio web en www.rstbrands.com.



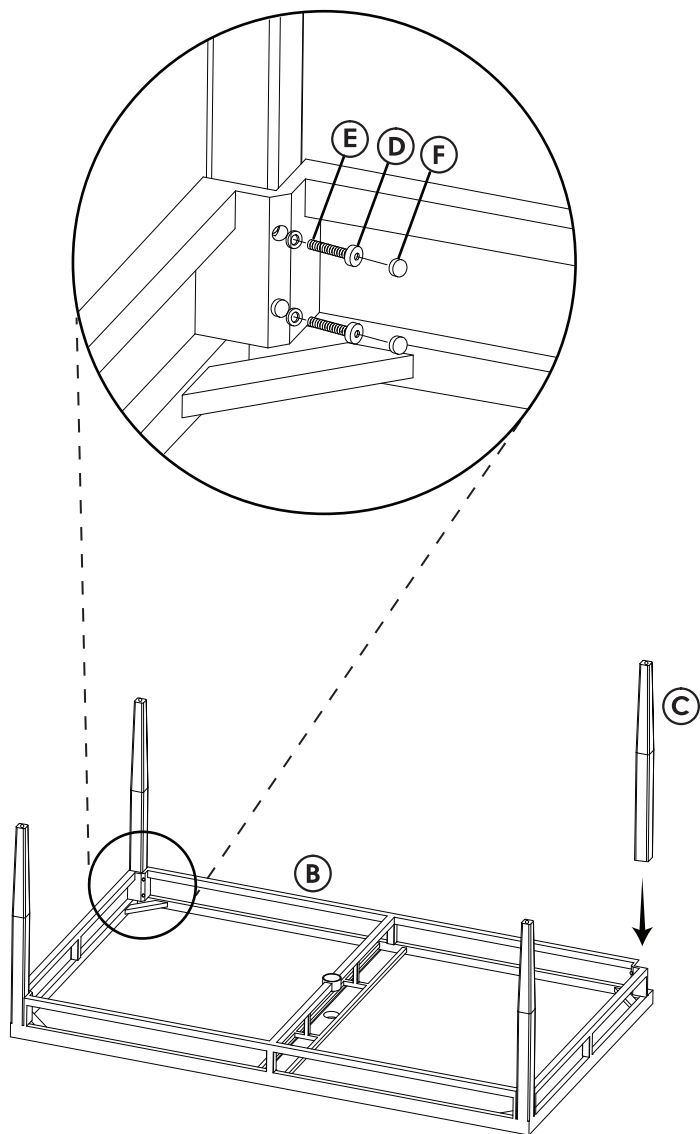
Quality & Value. Always in Style.

Lista de Partes

NO.	IMAGE	DESCRIPCIÓN (PARTE)	CANT.
A		Superficie de las mesa	2
B		Borde Superior	1
C		Patas	4
D		Tornillos 6mm x 30mm	8
E		Arandelas	8
F		Tapa del tornillo de plastico	8
G		Llave allen	1

Paso 1.

MONTAJE BASE - Colocando las patas (B) con la parte superior hacia abajo, coloque el borde superior (C) usando los pernos y arandelas (D & E), asegurando la tapa del perno de plástico (F) en el extremo de las cuatro esquinas.



Cuidados Generales

Todos los muebles al aire libre están sujetos a los rayos UV y los elementos del clima. Con el fin de mantener sus muebles a largo plazo y de manera vibrante como sea posible, simplemente enjuagar y usar un jabón suave para limpiar el marco. Se aconseja el uso de cubiertas de los muebles o el almacenamiento de los muebles cuando no esté en uso.

Para asegurarse de que su mesa dure el mayor tiempo posible, se recomienda utilizar posavasos y manteles individuales para evitar manchas y arañazos. Además, se recomienda mantener la piedra superior almacenado mientras no esté en uso para evitar el calor excesivo y el agrietamiento en el frío.